

# NV 6 0657

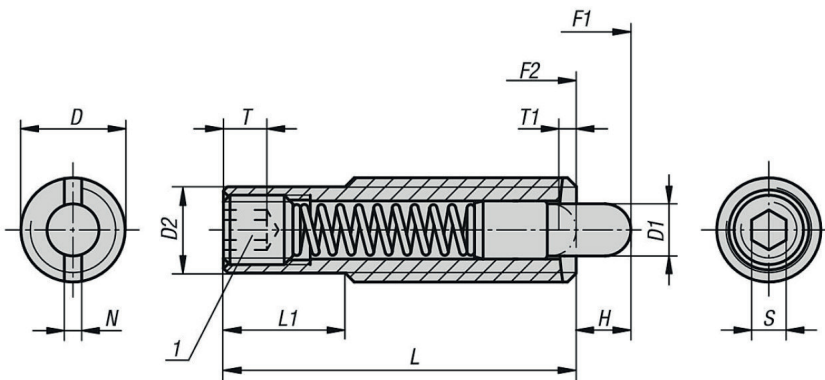
## Federnde Druckstücke mit Innensechskant und Druckstift, lange Ausführung

**Material:** Stahl Festigkeitsklasse 5.8, Druckstift Stahl gehärtet

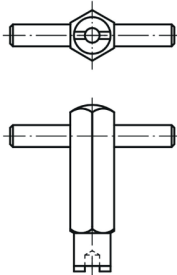
**Feder:** Federstahl Klasse D

**Ausführung:** brüniert, Gewindestift eingeklebt

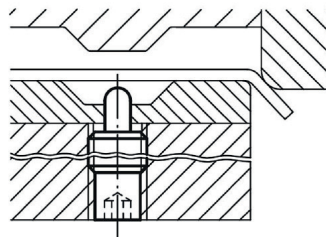
Druckstücke werden bei der Klemmung von Werkstücken verwendet. Sie dienen dazu, das Werkstück für die Bearbeitung zu spannen. In gefederter Ausführung mit einer Kugel beispielsweise dienen sie als Rastelement für eine Verstellung. Dieses Druckstück wird vorwiegend als Abdrückstift und als gefederter Anschlag im Werkzeugbau verwendet.



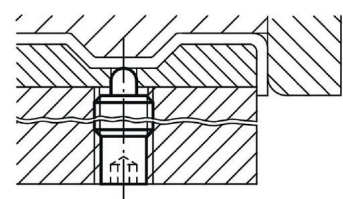
### Montageschlüssel NV 6 FDS.M:



### Abbiegen der Schenkel:



### Nachdrücken:



**Bestell-Nr.:** NV 6 0657.DxL

**Beispiel:** NV 6 0657.08x030

D	D1	D2	L	L1	H	T	T1	N	S	Federkraft Anfang N	Federkraft Ende N	NV 6. FDS. M..
M8	3,5	6,2	30	10	6	2	1,4	1,2	2,5	8	20	08
M8			40	20	8					10	28	
M8			50	30	10					12	38	
M8			60	40	15					15	45	
M10	4,0	8,0	40	10	8	3	2,0	2,0	4,0	12	30	10
M10			50	20	10					16	46	
M10			60	30	15					20	55	
M10			80	50	20					25	65	
M12	6,0	9,6	50	20	10	3	2,0	2,0	4,0	20	50	12
M12			60	30	15					25	76	
M12			80	50	20					35	102	
M12			100	70	25					40	102	
M16	7,5	13,4	60	30	12	6	2,5	2,5	5,0	30	64	16
M16			80	50	20					30	110	
M16			100	70	30					30	120	
M16			120	90	40					20	130	