

Blechabstreifer für Stempelhalteplatte Polygonform

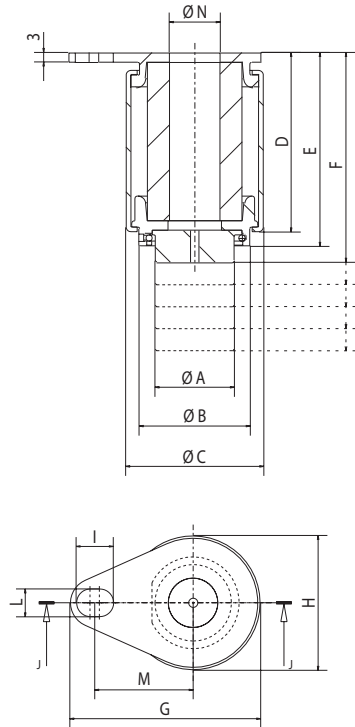




NV 4 1101 Abstreifergrundkörper

Bestell-Nr.: NV 4 1101.Modell

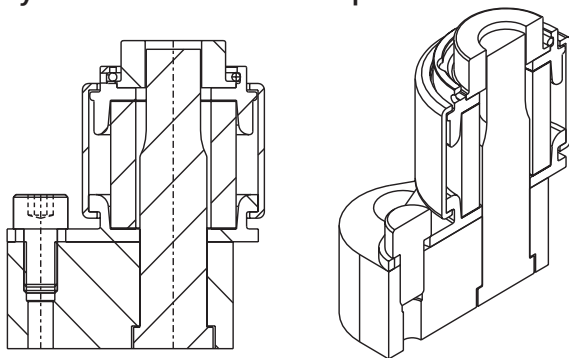
Beispiel: NV 4 1101.0010



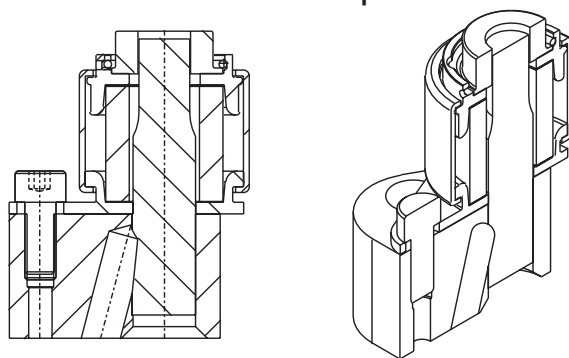
Der Abstreifergrundkörper enthält eine integrierte EFFBE-Feder.

Modell	Ø	ØA	ØB	ØC	D	E	F				G	H	I	L	M	ØN	max. Hub	max. Kraft daN
							L=70/71	L=80	L=90	L=100								
0010	10	16	25,0	33,0	37	40,5	47	56	66	76	50,0	30,0	12	9	26,925	10,1	8	200
0013	13	20	30,0	38,0	37	41,0	47	56	66	76	55,5	35,0	12	9	30,000	13,1	8	350
0016	16	25	35,0	43,5	37	41,0	47	56	66	76	60,0	40,5	12	9	31,750	16,1	8	400
0020	20	35	45,5	53,0	37	41,5	47	56	66	76	66,5	50,5	12	9	33,500	20,1	8	600
0025	25	44	56,0	65,5	37	42,0	47	56	66	76	80,0	62,5	12	9	40,650	25,1	8	900
0032	32	44	56,0	65,5	37	42,0	47	56	66	76	80,0	62,5	12	9	40,650	32,1	8	750
0040	40	48	62,0	70,5	37	42,5	47	56	66	76	86,0	67,5	12	9	44,000	40,1	8	750

Blechabstreifer mit zylindrischem Schneidstempel



Blechabstreifer mit Schnellwechselschneidstempel

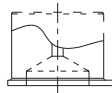


NV 4 8058 Abstreiferkopf

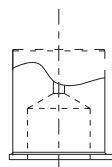
Material: Bronze



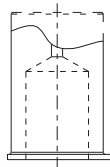
8058. 1010



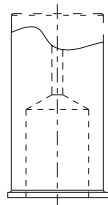
8058. 1020



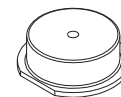
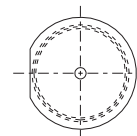
8058. 1030



8058. 1040



8058. 1050



Der Abstreiferkopf ist immer mit einer Verdreh-sicherung ausgestattet.

Bestell-Nr.: NV 4 8058.Modell

Beispiel: NV 4 8058.1010

Bestellkombinationen Abstreifergrundkörper und Abstreiferkopf:

Schneidstempel mit zylindrischem Kopf

Stempel Ø	Abstreifergrundkörper 1101.	70/71	80	90	100
10	0010	1010	1020	1030	1040
13	0013	1310	1320	1330	1340
16	0016	1610	1620	1630	1640
20	0020	2010	2020	2030	2040
25	0025	2510	2520	2530	2540
32	0032	3210	3220	3230	3240
40	0040	4010	4020	4030	4040

Schnellwechselschneidstempel leichte Ausführung

Stempel Ø	Abstreifergrundkörper 1101.	70/71	80	90	100
10	0010	1010	1020	1030	1040
13	0013	1310	1320	1330	1340
16	0016	1610	1620	1630	1640
20	0020	2010	2020	2030	2040
25	0025	2510	2520	2530	2540
32	0032	3210	3220	3230	3240
40	0040	4010	4020	4030	4040

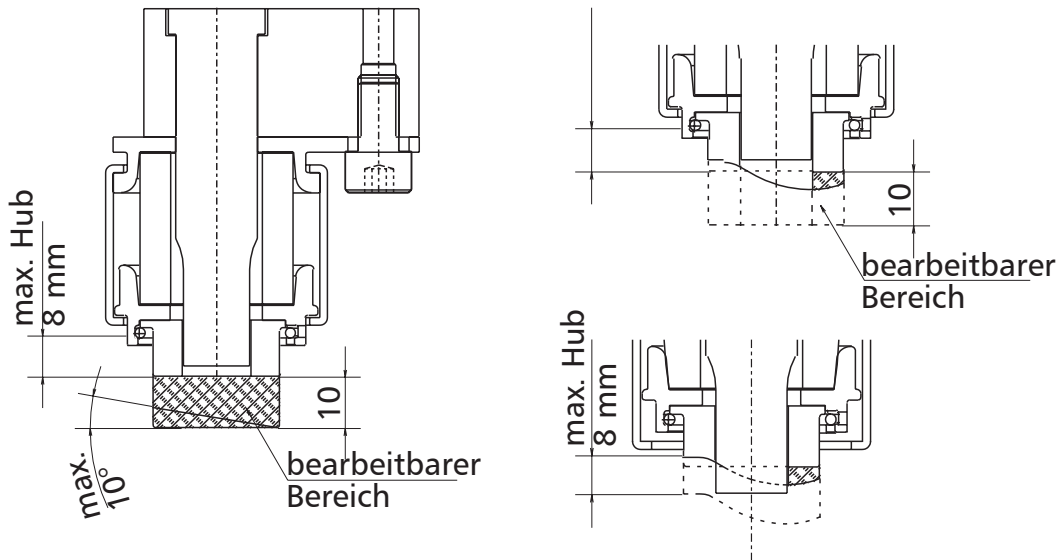
Schnellwechselschneidstempel schwere Ausführung

Stempel Ø	Abstreifergrundkörper 1101.	70/71	80	90	100
10	0010	-	1010	1020	1030
13	0013	-	1310	1320	1330
16	0016	-	1610	1620	1630
20	0020	-	2010	2020	2030
25	0025	-	2510	2520	2530
32	0032	-	3210	3220	3230
40	0040	-	4010	4020	4030

Bestellhinweise:

- Kundenspezifische Profile des Abstreiferkopfes können nach Vorlage einer 3D Zeichnung gefertigt werden. Preise und Lieferzeit auf Anfrage.
- Schneidstempel sind nicht im Lieferumfang enthalten.
- Der Klemmring NV 4 9004 ist standardmäßig im Abstreifergrundkörper enthalten und kann als Ersatzteil nachbestellt werden.

Bearbeitungsmöglichkeiten des Abstreiferkopfes:

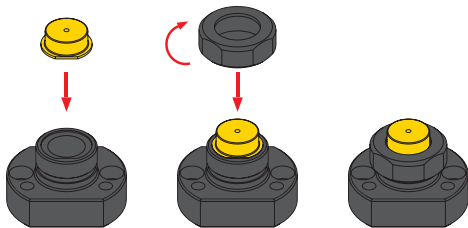


NV 4 8061 Vorrichtung zur Bearbeitung des Abstreiferkopfes

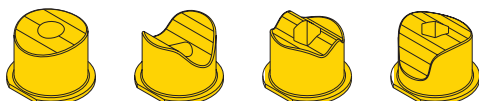
Bestell-Nr.: NV 4 8061.Modell

Beispiel: NV 4 8061.0010

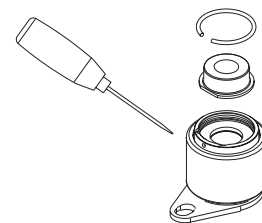
Modell	Stempel Ø
0010	10
0013	13
0016	16
0020	20
0025	25
0032	32
0040	40



Beispiele kundenspezifischer Köpfe



Entfernung des Abstreiferkopfes vom Grundkörper durch Lösen des Klemmrings



Vorgehensweise:

- den Kopf vom Abstreifer entfernen
- Kopf in die Vorrichtung einsetzen
- Verriegelungsring festschrauben
- Vorrichtung in Werkzeugmaschine einbauen
- Kopf bearbeiten
- Kopf aus Vorrichtung entfernen und in Abstreifergrundkörper einbauen