



N930 ähnlich DIN 9825

Führungssäulen mit Bund und Zentrieransatz, Güteklasse h4

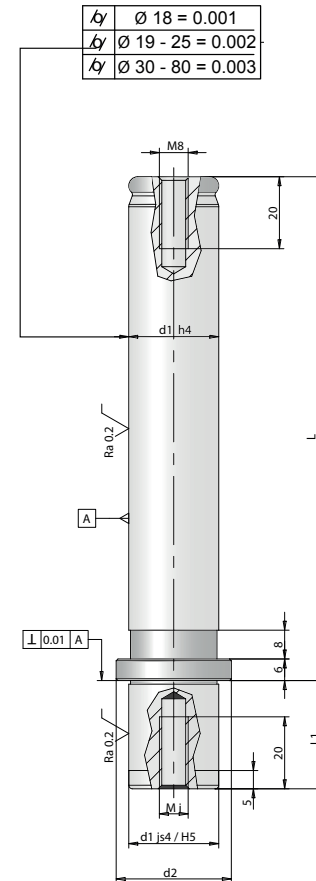
Material: Stahl 18 Ni Cr Mo 5, gehärtet
Härte: 62-64 HRC
Ausführung: feingeschliffen und supfiniert, Ra = 0,2
Einbau: Aufnahmebohrung ISO H5

Bestell-Nr.: NV 3 N930h4.d1xL

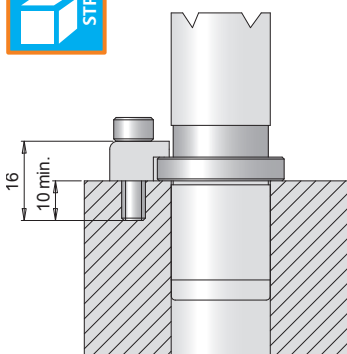
d1	15/16	19/20	24/25	30/32	38/40	48/50	63	80
d2	22	25	32	40	50	63	80	93
d3	22	25	32	40	50	60	70	93
d6	32	35	40	50,5	60	74	91	103
d7	47,7	52,0	56,1	66,5	75,8	89,7	106,6	118,5
b	15,5	18,0	19,3	21,9	24,3	27,8	32,0	35,0
b1	21,3	24,6	26,8	31,3	35,5	41,5	49,0	54,1
M i	M8	M8	M8	M8	M8	M8	M8	M12
L1	20	23	30	37	37	47	47	60
L								
100	•	•	•	○				
112	•	•	•	•				
125	•	•	•	•	•			
140	•	•	•	•	•	•		
160	•	•	•	•	•	•	•	
180	•	•	•	•	•	•	•	
200	•	•	•	•	•	•	•	•
224				•	•	•	•	•
240				•	•	•	•	•
250			•	•	•	•	•	•
260				•	•	•	•	•
280				•	•	•	•	•
315				•	•	•	•	•
355					•	•	•	•
400						•	•	•

• Lagerware ○ auf Anfrage

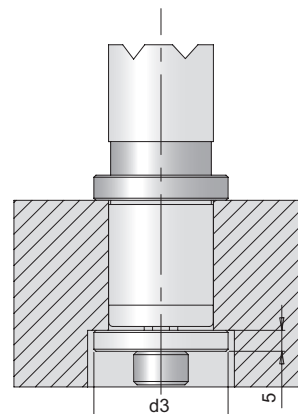
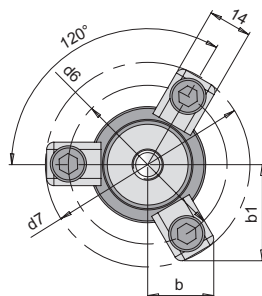
3x Haltestücke NV 3 HS 9825 werden zur Befestigung benötigt.
 Nicht im Lieferumfang enthalten. Alternative Haltestücke auf Seite 47.



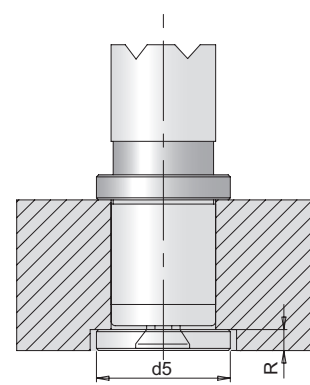
Einbaubeispiele:



Befestigung mit Haltestück NV 3 HS 9825
 Bestell-Nr.: NV 3 HS 9825.M6 bis \varnothing 25 mm
 NV 3 HS 9825.M8 ab \varnothing 30 mm



Befestigung mit Haltescheibe
 Bestell-Nr.: NV 3 4.d1



Befestigung mit Haltescheibe mit Senkkopf
 Bestell-Nr.: NV 3 4.S.d1