

Kugel-/Wälzeinsatz Kugel-/Wälzleisten



NV 6 1301 Kugeleinsatz ohne Bund

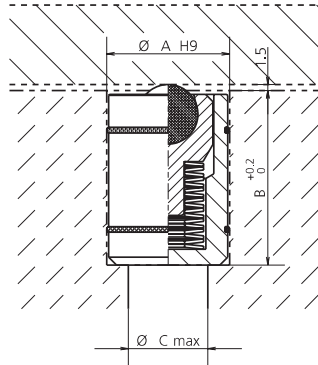
Die Kugeln heben das Werkzeug von der Tischfläche ab und ersetzen die Flächenreibung durch Wälzreibung. Dadurch wird die Verschiebekraft minimiert.

Bestell-Nr.: NV 6 1301.ØA

Beispiel: NV 6 1301.0020

Ø A	Ø Lager	B	Ø C	Kraft daN
20	10	30	10	25
24	12	38	14	40
30	15	44	20	63
40	20	53	30	100

Preise und Lieferzeiten auf Anfrage.



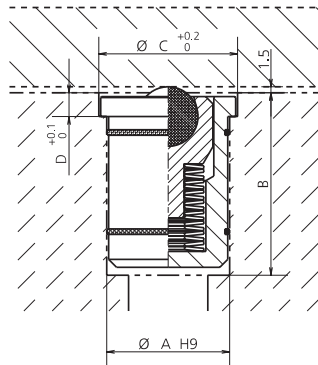
NV 6 1302 Kugeleinsatz mit Bund

Bestell-Nr.: NV 6 1302.ØA

Beispiel: NV 6 1302.0020

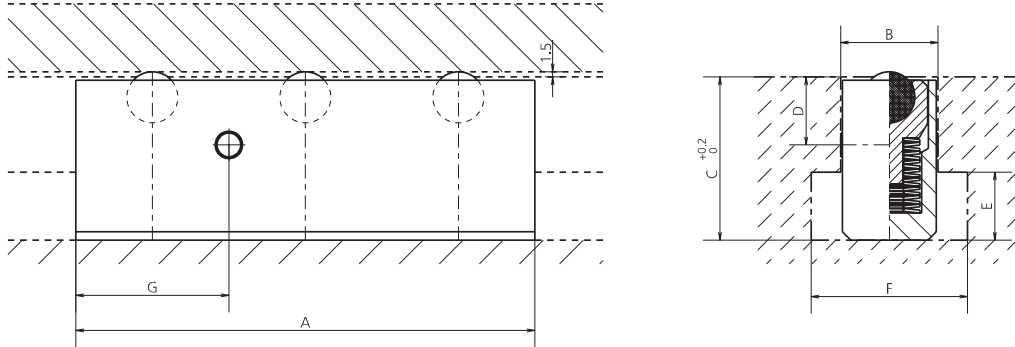
Ø A	Ø Lager	B	Ø C	D	Kraft daN
20	10	31	25	3,5	25
24	12	39	30	4,0	40
30	15	45	35	5,0	63
40	20	54	50	6,0	100

Preise und Lieferzeiten auf Anfrage.



NV 6 1303 Kugelleiste

In die Nuten des Pressentisches werden die Kugelleisten eingeschoben und durch das Werkstück gespannt. Die Größe der Schienen richtet sich nach der Nutengröße und der erforderlichen Tragkraft. Ist das Werkzeug gespannt liegt es auf dem Pressentisch auf. Der Spanndruck drückt die Kugeln in die Aufnahme.



Bestell-Nr.: NV 6 1303.ØA

Beispiel: NV 6 1303.A105

Ø Lager	Menge	A	B	C	D	E	F	G	Kraft (daN)
10	3	105	18	30	14,5	12	30	35	75
	4	140							100
	5	175							125
	6	210							150
	8	280							200
	10	350							250
12	3	120	22	38	14,5	16	37	40	120
	4	160							160
	5	200							200
	6	240							240
	8	320							320
	10	400							400
15	3	135	28	48	19,0	20	46	45	190
	4	180							250
	5	225							320
	6	270							380
	8	360							500
	10	450							630
20	3	150	36	61	24,5	25	56	50	300
	4	200							400
	5	250							500
	6	300							600
	8	400							800
	10	500							1000



NV 6 1304 Wälzeinsatz ohne Bund

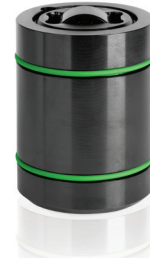
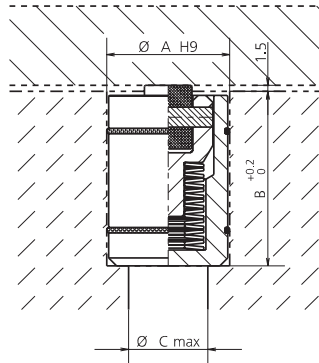
Wälzeinsätze haben die doppelte Tragkraft gegenüber Kugelleinsätzen. Bitte Verdrehsicherung beachten!

Bestell-Nr.: NV 6 1304.ØA

Beispiel: NV 6 1304.0020

Ø A	Ø Lager	B	Ø C	Kraft daN
20	10	30	10	50
24	13	38	14	80
30	16	44	20	125
40	19	53	30	200

Preise und Lieferzeiten auf Anfrage.



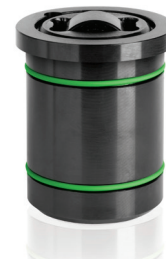
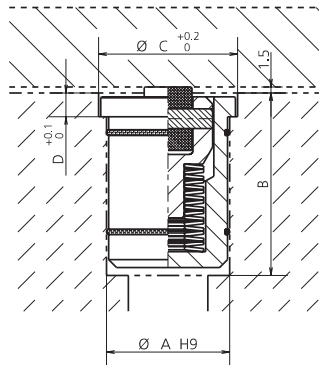
NV 6 1305 Wälzeinsatz mit Bund

Bestell-Nr.: NV 6 1305.ØA

Beispiel: NV 6 1305.0020

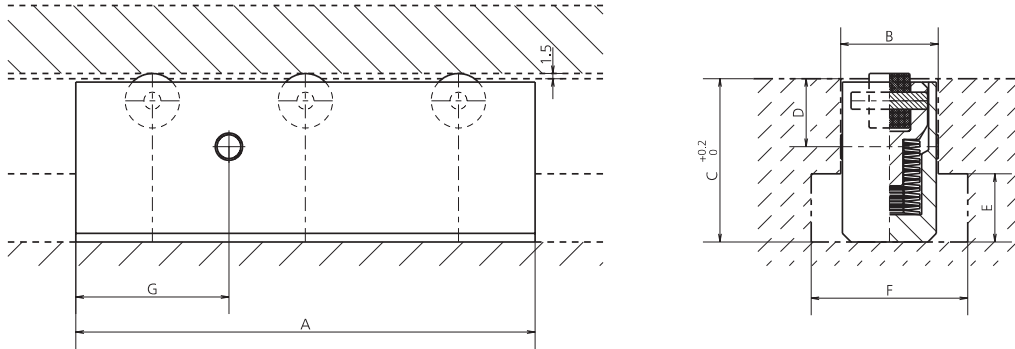
Ø A	Ø Lager	B	Ø C	D	Kraft daN
20	10	31	25	3,5	50
24	13	39	30	4,0	80
30	16	45	35	5,0	125
40	19	54	50	6,0	200

Preise und Lieferzeiten auf Anfrage.



NV 6 1306 Wälzleiste

Wälzleisten haben die doppelte Tragkraft gegenüber Kugelleisten. Sie ermöglichen eine exakte Verschiebung des Werkzeuges in eine Richtung. Wälzleisten können auch in Werkzeugplatten über Kopf eingebaut werden.



Bestell-Nr.: NV 6 1306.ØA

Beispiel: NV 6 1306.A105

Ø Lager	Menge	A	B	C	D	E	F	G	Kraft (daN)
10	3	105	18	30	14,5	12	30	35	150
	4	140							200
	5	175							250
	6	210							300
	8	280							400
	10	350							500
12	3	120	22	38	14,5	16	37	40	240
	4	160							320
	5	200							400
	6	240							480
	8	320							640
	10	400							800
15	3	135	28	48	19,0	20	46	45	380
	4	180							500
	5	225							630
	6	270							750
	8	360							1000
	10	450							1250
20	3	150	36	61	24,5	25	56	50	600
	4	200							800
	5	250							1000
	6	300							1200
	8	400							1600
	10	500							2000