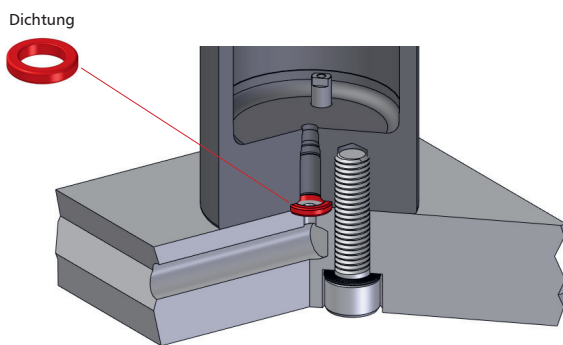
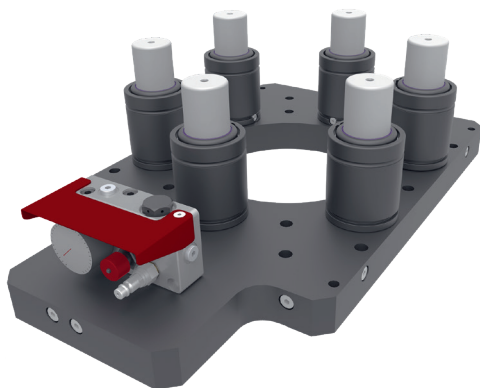


Zubehör für Gasdruckfedern - Easy Manifold -



Easy Manifold Verbundsystem (Version -E)



Technische Hinweise Schrauben:

- Schrauben mit Festigkeitsklasse mindestens 8.8 verwenden.
- Anzugsmoment nicht überschreiten.
- komplette Gewindelänge ausnutzen.
- Vorsicht beim Einbau der Dichtungen, dass diese nicht beschädigt werden.

Gewinde	Anzugsmoment
M6	max. 10 Nm
M8	max. 24 Nm
M10	max. 50 Nm
M12	max. 84 Nm

Zubehör:

Drehmomentschrauber NV 5 CD01 und Rückschlagventil NV 5 VU02A



Das Easy Manifold System stellt eine einfache Art dar, Gasdruckfedern mittels Platte zu verbinden.

Vorzüge des Easy Manifold Systems:

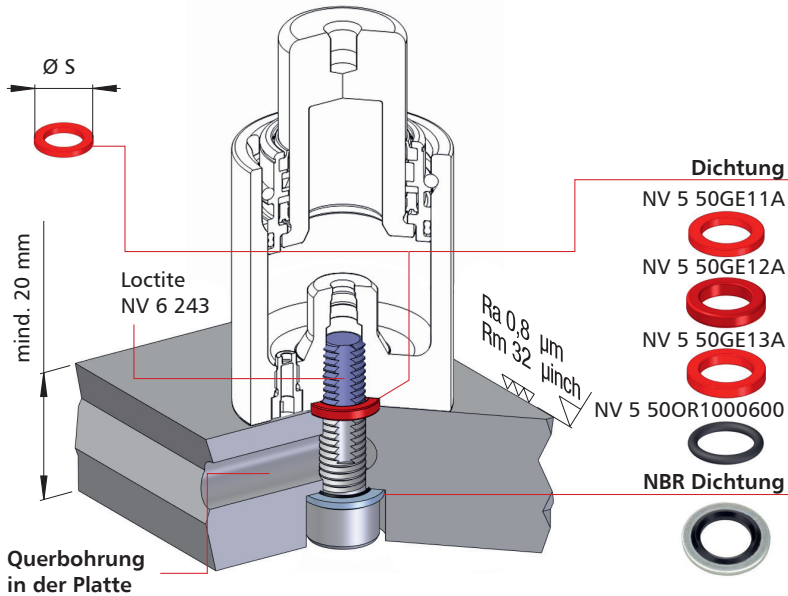
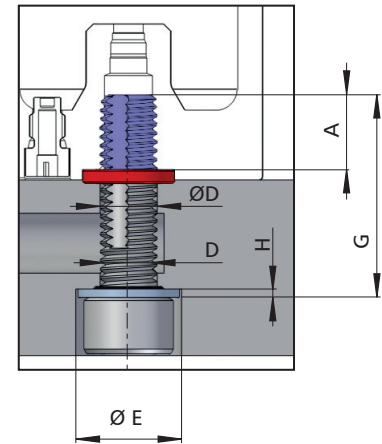
- preisgünstige Alternative zu herkömmlichen Tankplattensystemen
- viele Kombinationsmöglichkeiten durch Verwendung von Standardgasdruckfedern
- kein Einsatz von Schläuchen und Anschlüssen
- gleichmäßiger Druck im System
- wartungsfreundlich
- Verbundplatten können vom Kunden selbst gefertigt werden.
- viele Anwendungsmöglichkeiten
- Montage ohne Sonderwerkzeuge

Designempfehlungen:

- Kontrollarmatur möglichst an vorhandenen Querbohrungen befestigen
- Alternative: Schlauchanschluss
- Plattenmaterial:
 - Zähigkeit ≥ 27 J (bei min. Betriebstemperatur)
 - Bruchdehnung ≥ 14 %
- Überschneidungen zwischen Gasdruckfedernbefestigungslöchern und Gaskanälen vermeiden
- Systemauslegung auf maximales Volumen durch Gasdruckfederauswahl mit nächstgrößerem Hub
- Durchgangsbohrungen sauber fertigen
- blinde Kanäle vermeiden

Technische Hinweise:

- Tankplattenfertigung nach Zeichnung möglich.
- Tankplattenlieferung vormontiert möglich.
- Reparatursets auf Anfrage.
- Hübe und Abmessungen der Manifold Gasdruckfedern entsprechen den der autonomen Gasdruckfedern.
- Es wird empfohlen, Dichtungen, Schrauben und Scheiben nach 1 Million Hübe auszutauschen.
- Im Lieferumfang der Manifold Gasdruckfedern sind alle Dichtungen und eine Bedienungsanleitung enthalten.
- Empfehlung: Einsatz von LOCTIDE NV 6 243
- Hinweise zum Anzugsmoment beachten.

Montage mit einem Gewinde:

Beispiel Gewinde M8 x 12:


ACHTUNG: Um die korrekte Funktionsweise des Manifoldsystems zu gewährleisten (Stickstoff aus der Querbohrung fließt über die Spezialschraube in die Gasdruckfeder) muss die Querbohrung im Durchmesser größer sein als der Außendurchmesser der Spezialschraube.

Abmessungen und Dichtungen:

Gasdruckfeder	Gewinde DxA	ØE mm	ØD _{+0,1} mm	H mm	ØS mm	Dichtung
NV 5 NML25	M6 x 9	≥ 14,0	6,0	1,2	10,5	NV 5 50GE12A
NV 5 NML32	M6 x 9	≥ 14,0	6,0	1,2	10,5	NV 5 50GE12A
NV 5 NML38	M8 x 12	≥ 15,0	8,0	1,2	13,0	NV 5 50GE13A
NV 5 NML50	M10 x 15	≥ 16,5	10,0	2,0	18,0	NV 5 50GE11A
NV 5 NML63	M10 x 15	≥ 16,5	10,0	2,0	18,0	NV 5 50GE11A
NV 5 NML75	M12 x 18	≥ 18,5	12,0	1,5	21,0	NV 5 50GE14A
NV 5 NMX19	M6 x 9	≥ 14,0	6,0	1,2	8,0	NV 5 50OR1000600

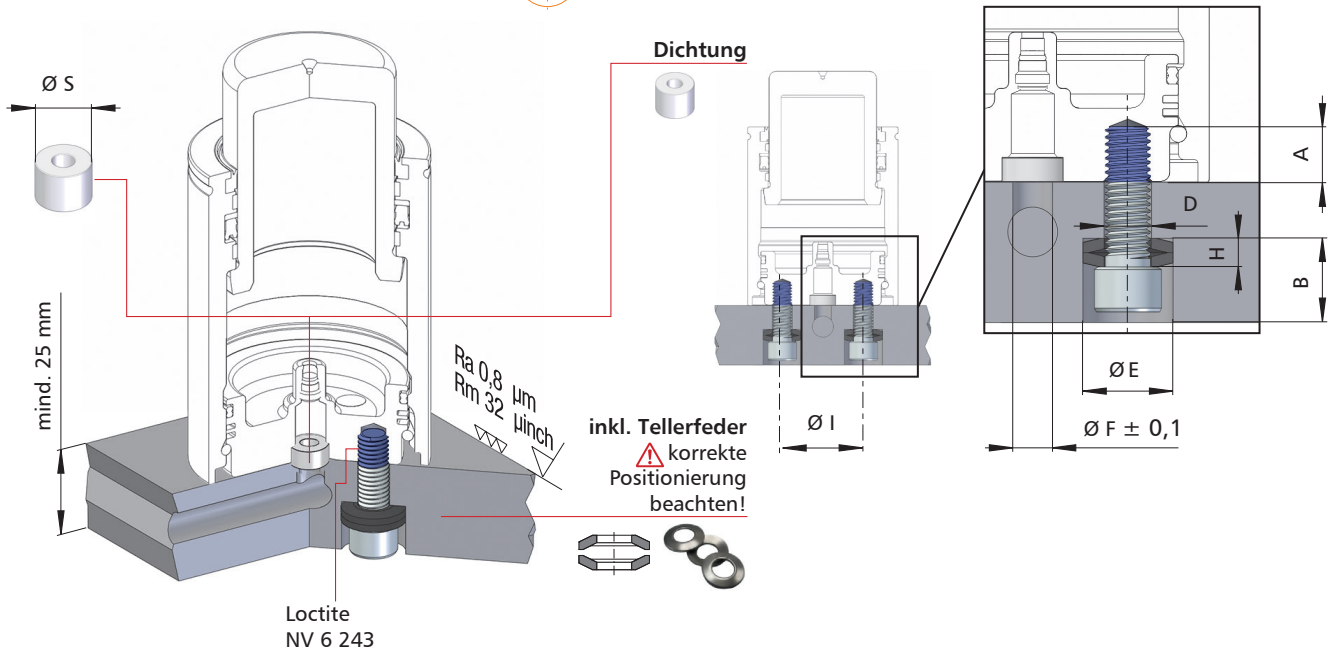
Spezialschrauben (inkl. NBR Dichtung):

Gasdruckfeder	G mm	Spezialschraube	Gasdruckfeder	G mm	Spezialschraube	
NV 5 NML25 NV 5 NML32 NV 5 NMX19	20,0	NV 5 VM6X020SPEM	NV 5 NML38	50,0	NV 5 VM8X050SPEM	
	25,0	NV 5 VM6X025SPEM		60,0	NV 5 VM8X060SPEM	
	30,0	NV 5 VM6X030SPEM		25,0	NV 5 VM10X25SPEM	
	35,0	NV 5 VM6X035SPEM		30,0	NV 5 VM10X30SPEM	
	40,0	NV 5 VM6X040SPEM		NV 5 NML50 NV 5 NML63	35,0	NV 5 VM10X35SPEM
	50,0	NV 5 VM6X050SPEM		40,0	NV 5 VM10X40SPEM	
	60,0	NV 5 VM6X060SPEM		50,0	NV 5 VM10X50SPEM	
NV 5 NML38	25,0	NV 5 VM8X025SPEM	60,0	NV 5 VM10X60SPEM		
	30,0	NV 5 VM8X030SPEM	40,0	NV 5 VM12X40SPEM		
	35,0	NV 5 VM8X035SPEM	NV 5 NML75	50,0	NV 5 VM12X50SPEM	
	40,0	NV 5 VM8X040SPEM	60,0	NV 5 VM12X60SPEM		

Montage mit mehreren Gewinden:



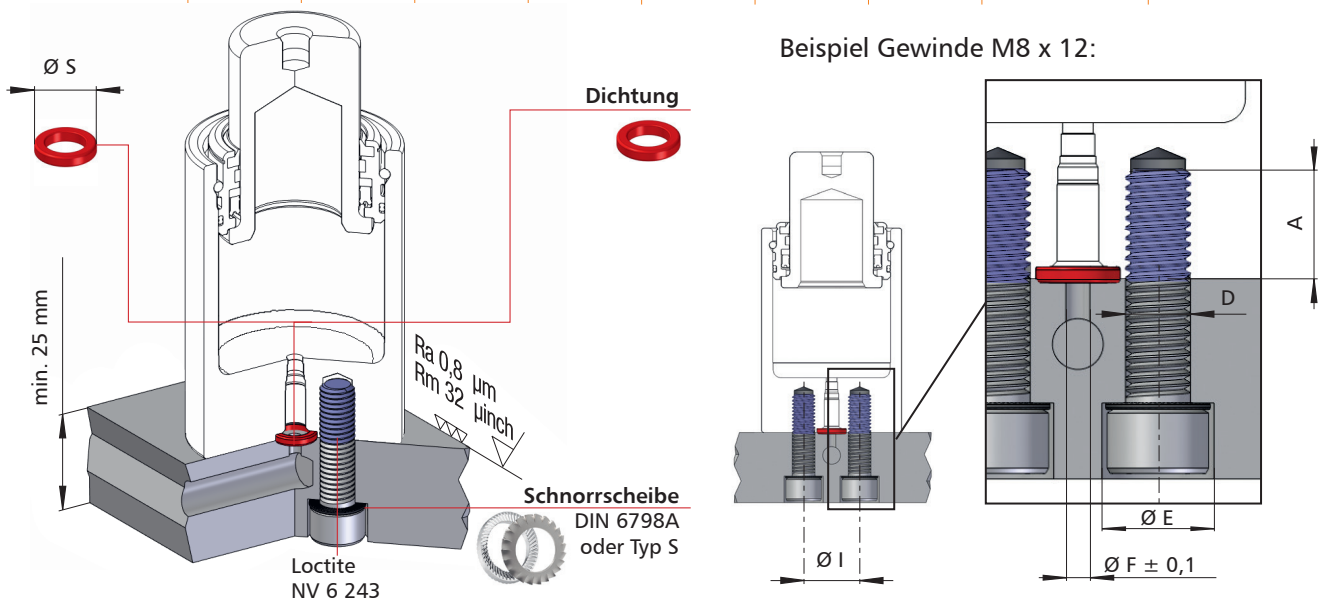
Beispiel Gewinde M6 x 9:



Abmessungen und Dichtungen / Tellerfedern:

Gasdruckfeder	Gewinde Dx A	Ø I mm	Ø F mm	Ø S mm	Ø E mm	B mm	H mm	Dichtung	Tellerfeder
NV 5 NCS32	M6 x 9	15,0	5,0	7,5	≥ 10,25	≥ 9,15	3,15	NV 5 50GE04A	NV 5 49RC06A
NV 5 NCS32.2	M6 x 9								
NV 5 NCS38	M6x 10	20,0	5,0	7,5	≥ 17,3	≥ 12,0	4,00	NV 5 50GE04A	NV 5 49RCHS08A
NV 5 NCS50	M8 x 12								
NV 5 NCS63	M8 x 12								

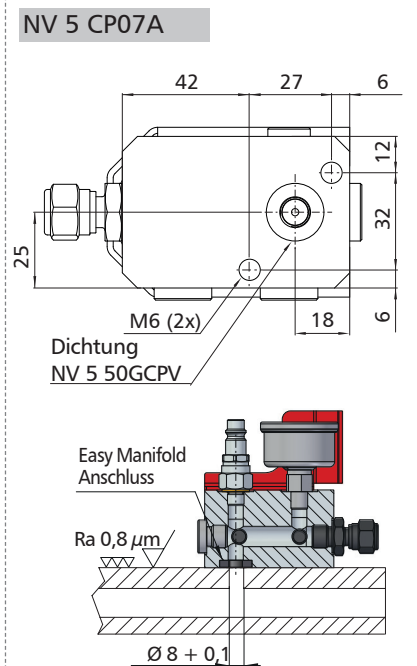
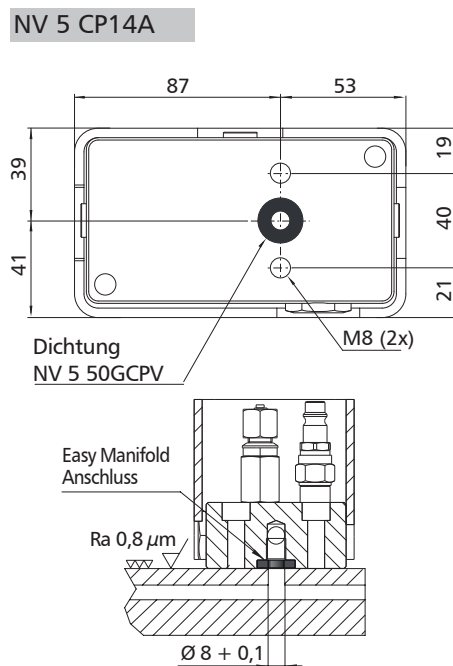
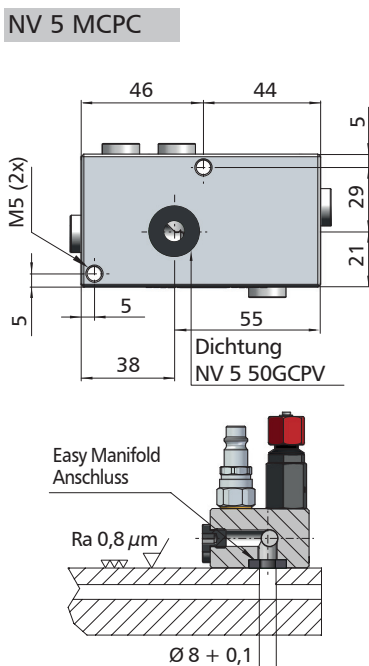
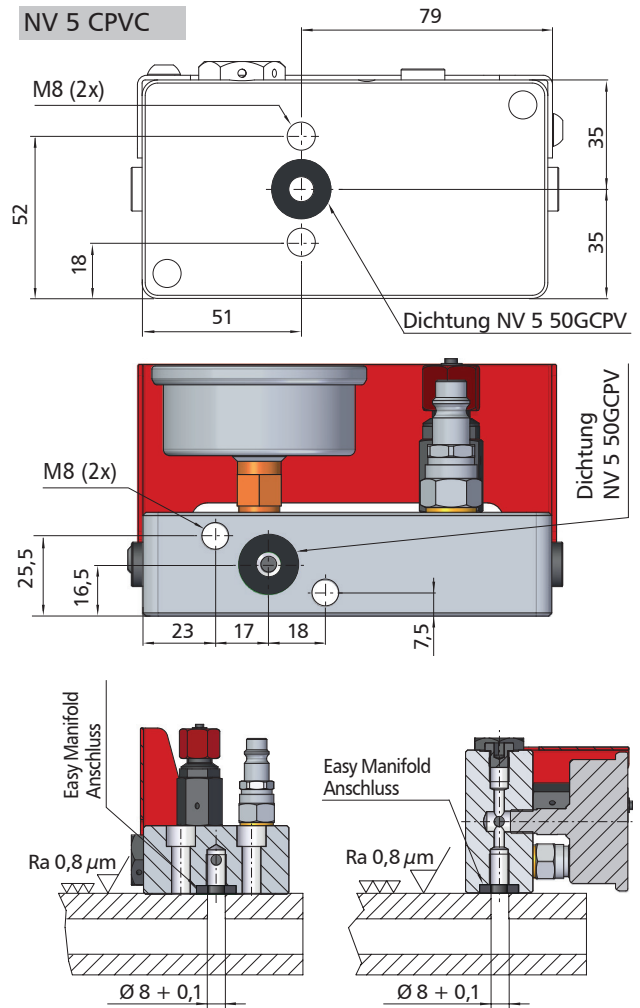
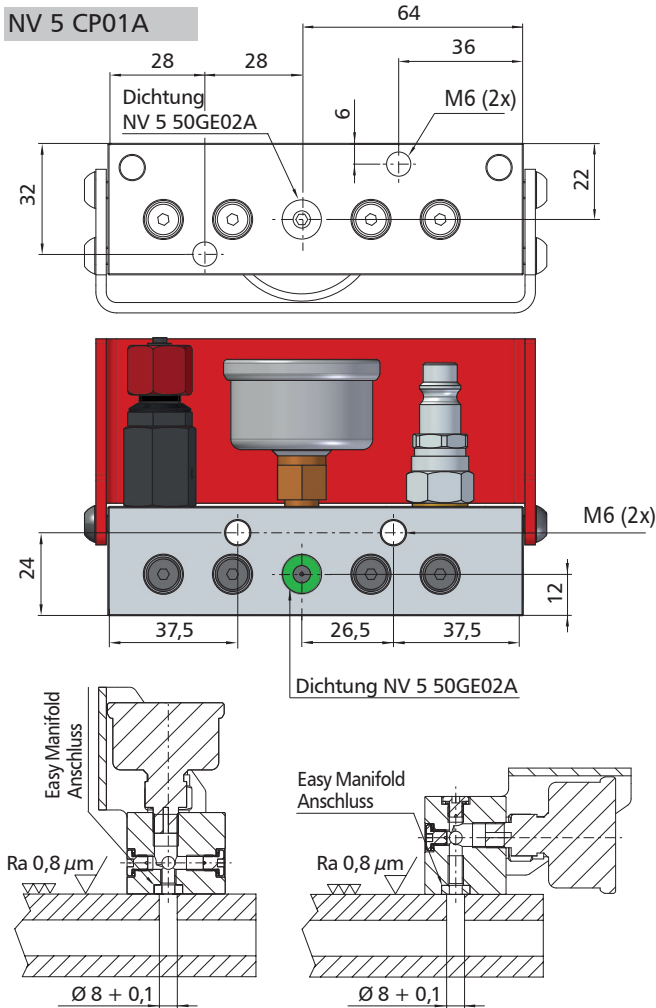
Beispiel Gewinde M8 x 12:



Abmessungen und Dichtung:

Gasdruckfeder	Gewinde Dx A	Ø I mm	Ø F mm	Ø S mm	Dichtung
NV 5 NMX50	M8 x 12	20,0	5,0	10,5	NV 5 50GE12A

Kontrollarmaturen für Easy Manifold



NV 5 NCU **NEU**

Booster zum Befüllen von Gasdruckfedern

Bestell-Nr.: NV 5 NCU12B (bis 200 bar)
 NV 5 NCU32B (bis 300 bar)

Der Booster ermöglicht ein sicheres und genaues Befüllen von Gasdruckfedern mit Stickstoff, auch bei niedrigem Stickstoffflaschendruck.



Beschriftung:

- 1 Booster
 - 2 Flaschenanschluss
 - 3 Druckminderer
 - 4 3m Verbindungsschlauch mit Auslassventil
 - 5 Befüll- und Entladeeinheit *
- * nicht im Lieferumfang enthalten

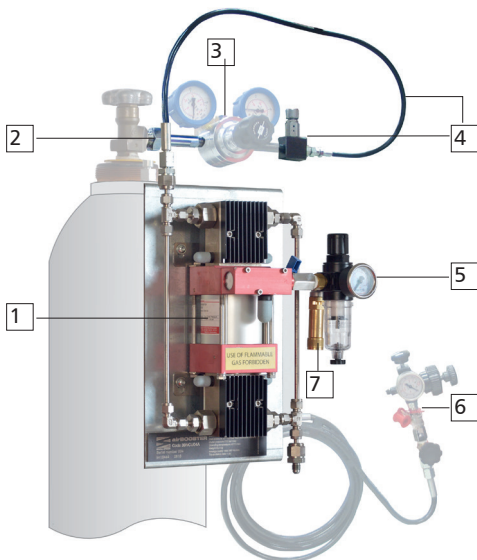
Technische Daten:

- Anschluss: 0,85 kW, 220-240 V, 50-60 Hz
- P_{max} : 210 bar
- P_{min} : 30 bar
- Abmessungen: 600 x 560 x 680 mm
- Gewicht: 105 kg
- Volumenstrom: 1300 l/min N₂

Kompaktbooster zum Befüllen von Gasdruckfedern

Bestell-Nr.: NV 5 NCU06A (bis 200 bar)
 NV 5 NCU36A (bis 300 bar)

Der transportable Kompaktbooster ermöglicht ein sicheres und genaues Befüllen von Gasdruckfedern mit Stickstoff, auch bei niedrigem Stickstoffflaschendruck.



Beschriftung:

- 1 Kompaktbooster
 - 2 Flaschenanschluss
 - 3 Druckminderer*
 - 4 1m Verbindungsschlauch mit Auslassventil
 - 5 Lufteingang
 - 6 Befüll- und Entladeeinheit *
 - 7 Sicherheitsventil
- * nicht im Lieferumfang enthalten

Technische Daten:

- Anschluss: 0,85 kW, 220-240 V, 50-60 Hz
- P_{max} : 220 bar
- P_{min} : 30 bar
- Abmessungen: 230 x 350 x 230 mm
- Gewicht: 10,8 kg
- Volumenstrom: 280 l/min N₂

Auf Anfrage: Transportkoffer inkl. Kompaktbooster und Befüll- und Entladeeinheit NV 5 DMB.





Eine Bedienungsanleitung zur Befüllung und Entleerung von autarken Gasdruckfedern sowie verschlachten Systemen und Verbundsystemen findet sich auf unserer Webseite sowie in der Befüll- und Entladeeinheit NV 5 DMB.

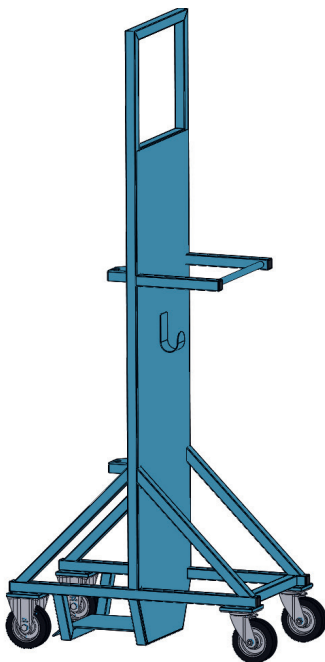
IGV (Industriegaseverband e.V.) Hinweise zum Umgang mit Technischen Gasen und Druckgasflaschen:

- [Regeln für den Umgang mit Druckgasflaschen](#)
- [Handhabung von Druckgasflaschen](#)
- [Handhabung undichter Druckgasflaschen](#)
- [Sicherer Umgang mit Druckminderern](#)
- [Sicherheitshinweis: Raumluftüberwachung bei der Verwendung von Gasen](#)

NV 5 SWS SWS Booster Transportwagen für eine Stickstoffflasche

Bestell-Nr.: NV 5 SWS ohne Gabelstaplerschienen

Bestell-Nr.: NV 5 SWSG mit Gabelstaplerschienen



Modell	Höhe in mm	Breite in mm
Booster Transportwagen	1800	500

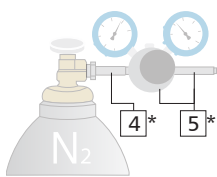
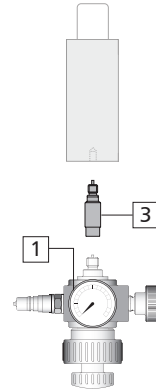
Zusatzschienen für den Transport mit dem Gabelstapler sind optional erhältlich.

Der SWS Booster Transportwagen ist mit 2 Bockrollen und 2 Lenkrollen (inkl. Bremsen) ausgestattet.

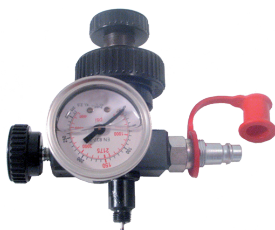
NV 5 DMB Befüll- und Entladeeinheit

Der DMB Koffer enthält folgende Produkte:

- (1) Manometer NV 5 DMCILA
- (2) Befüllschlauch NV 5 DMCPVA
- (3) je 1 Ladeadapter NV 5 ADM01 bis NV 5 ADM16
- (4) *optional: Flaschenanschluss NV 5 TB
- (5) *optional: Druckminderer NV 5 RHP
- CE Konformitätserklärung und Bedienungsanleitung



(1) NV 5 DMCILA Manometer



- Skala: 0-315 bar
- 2 Drehknöpfe
- Entlüftungsventil
- Ladeadapter 1/8"
- CEJN Anschluss

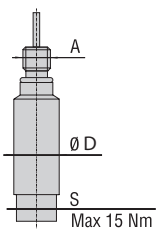
(2) NV 5 DMCPVA Befüllschlauch

Bestell-Nr.: NV 5 DMCPVA (3m)
NV 5 DMCPVA-5M (5m)



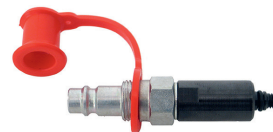
- Schlauch inkl.
- CEJN Anschluss
- Sperrventil
- Ablassventil
- Schnellverschlusskupplung

(3) NV 5 ADM Ladeadapter für Manometer



zur Befüllung von
Gasdruckfedern bei
Lade-/ Entladeanschluss
ungleich M8

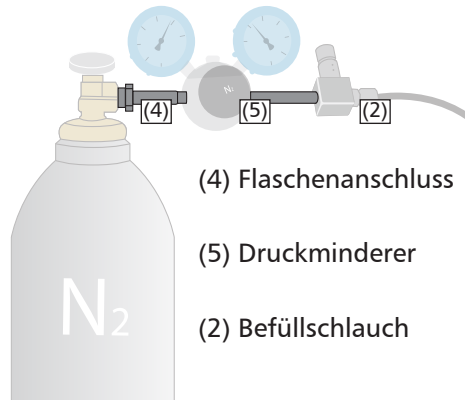
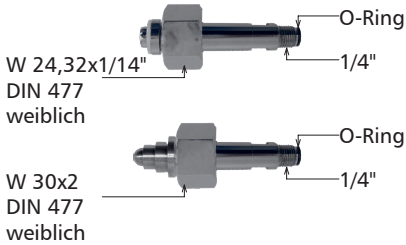
NV 5 QDVF Fülladapter inkl. Ladeadapter



Fülladapter (inkl. Ladeadapter)	NV 5 QDVF02	NV 5 QDVF03	NV 5 QDVF04	NV 5 QDVF05	NV 5 QDVF06	NV 5 QDVF07	NV 5 QDVF08
Gasdruck- feder	NV 5 NML25 NV 5 NML32 NV 5 NCS19 NV 5 NMS25 NV 5 NMX19 NV 5 NMX25 NV 5 NMX32 NV 5 NMX50 NV 5 NMC19 NV 5 NMC25	NV 5 NCS25 NV 5 NCS32 NV 5 NCS32.2 NV 5 NCS38 NV 5 NCS50 NV 5 NCS63 NV 5 NT32	NV 5 NT25	NV 5 NMS16 NV 5 NMS19	NV 5 NML38 NV 5 NC32 NV 5 NC38 NV 5 NMX38	NV 5 NML50 NV 5 NML63	NV 5 NML75
Gewinde A	M6	M6	M4	M5	M8	M10	M12
ØD	16	16	16	16	16	16	18,5
S	15	15	15	15	15	15	17
Ladeadapter	NV 5 ADM08	NV 5 ADM09	NV 5 ADM16	NV 5 ADM12	NV 5 ADM13	NV 5 ADM14	NV 5 ADM15

(4) NV 5 TB Flaschenanschluss

Bestell-Nr.: NV 5 TB03 (bis 200 bar)
NV 5 TB11 (bis 300 bar)



(4) Flaschenanschluss

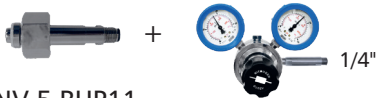
(5) Druckminderer

(2) Befüllschlauch

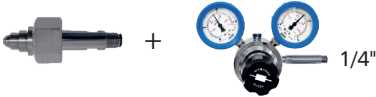
(5) NV 5 RHP Druckminderer inkl. Flaschenanschluss

Bestell-Nr.: NV 5 RHP03 (bis 200 bar)
NV 5 RHP11 (bis 300 bar)

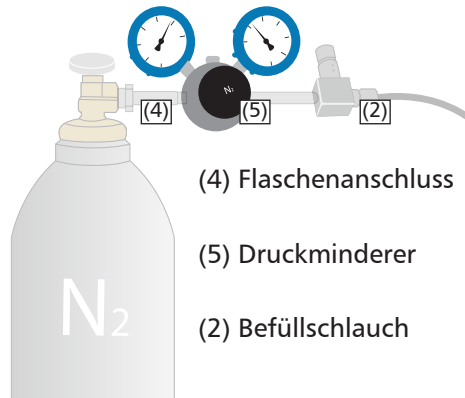
NV 5 RHP03



NV 5 RHP11



Ausgangsdruck max. 220 bar



(4) Flaschenanschluss

(5) Druckminderer

(2) Befüllschlauch

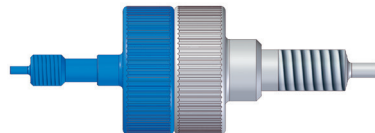
NV 5 DDS Entladeschrauben

Schrauben für die Entleerung von Gasdruckfedern.

Gewinde M6

- NV 5 NML
- NV 5 NCS
- NV 5 NMS
- NV 5 NMX
- NV 5 NMC
- NV 5 NT

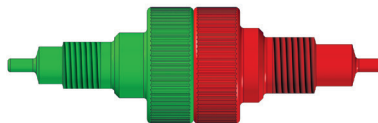
NV 5 DDS03A



Gewinde M8

- NV 5 NML
- NV 5 NC
- NV 5 NMX

NV 5 DDS04A



Gewinde M12

- NV 5 NML

Gewinde M10

- NV 5 NML

NV 5 DDS05A



Gewinde M5

- NV 5 NMS

Gewinde M4

- NV 5 NT

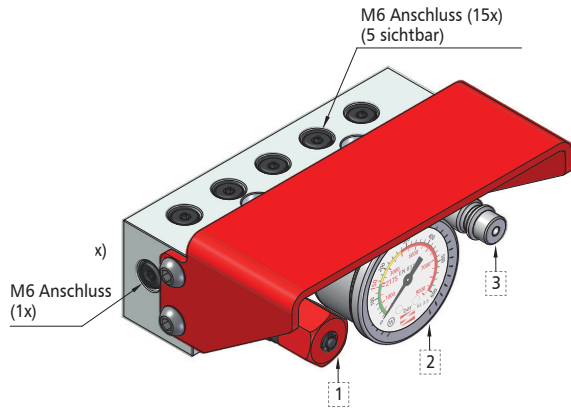
NV 5 CP01A CP01A Kontrollarmatur

Bestell-Nr.: NV 5 CP01A
NV 5 CP01A-180

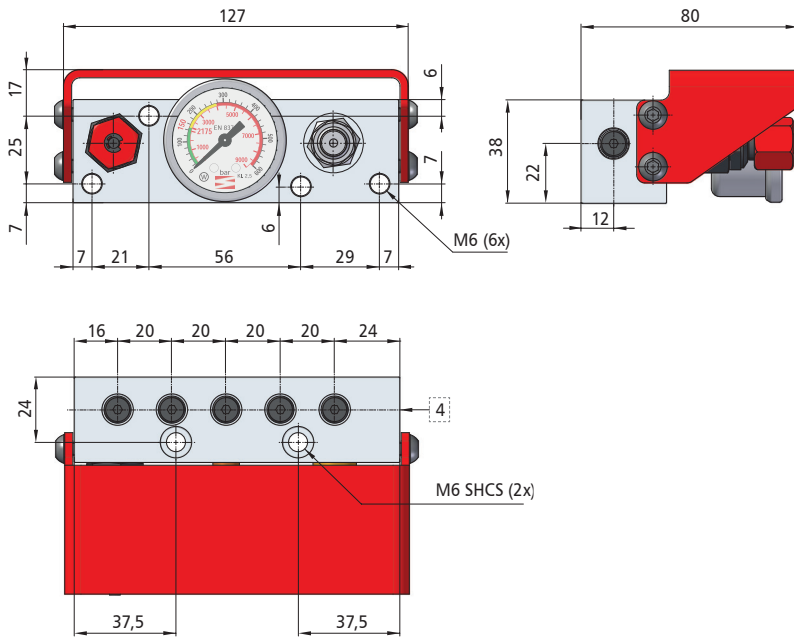
Die Kontrollarmatur mit Stahlabdeckung und Berstsicherung dient der Befüllung und Entleerung von Gasdruckfedersystemen sowie der Drucküberwachung. Die Kontrollarmatur kann mit einem um 180° gedrehten Manometer bestellt werden (NV 5 CP01A-180). Der Anschluss an ein Easy Manifoldsystem ist möglich.

Erläuterungen:

- 1 = Auslassventil (verschließbar)
- 2 = Manometer 0 - 620 bar
- 3 = CEJN Anschluss
- 4 = Berstsicherung



Abmessungen:

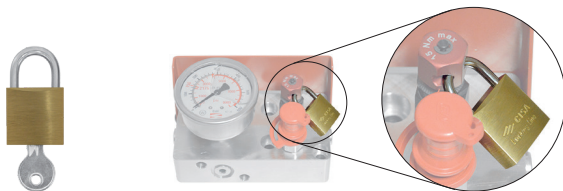


Zubehör:

Vorhängeschloß
Bestellnr.: NV 5 58UT029A

Druckwächter elektronisch und mechanisch
auf den 99 und 100.

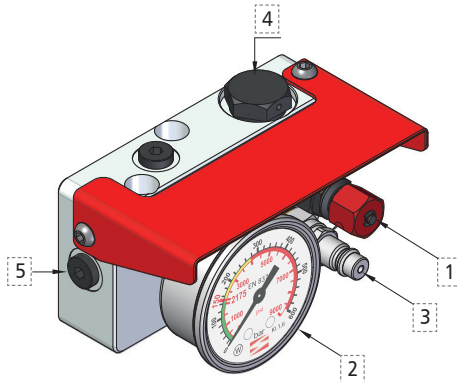
Preise und Lieferzeiten auf Anfrage.



NV 5 CPVC CPVC Kontrollarmatur

Bestell-Nr.: NV 5 CPVC

- NV 5 CPVC-180
- NV 5 CPVC+NV 5 DR004
- NV 5 CPVC-180+NV 5 DR004
- NV 5 CPVC+NV 5 TS460
- NV 5 CPVC-180+NV 5 TS460

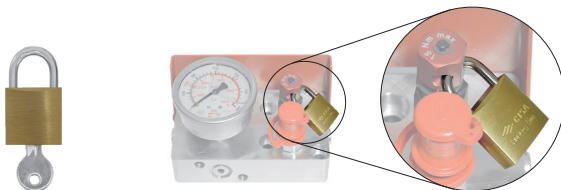
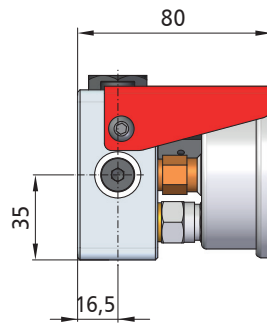
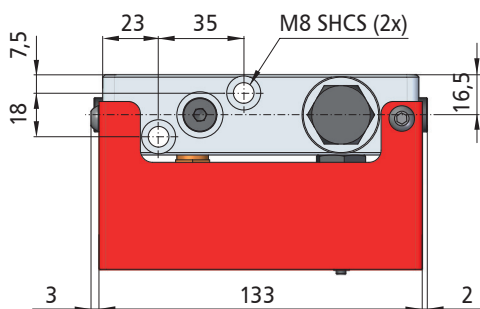
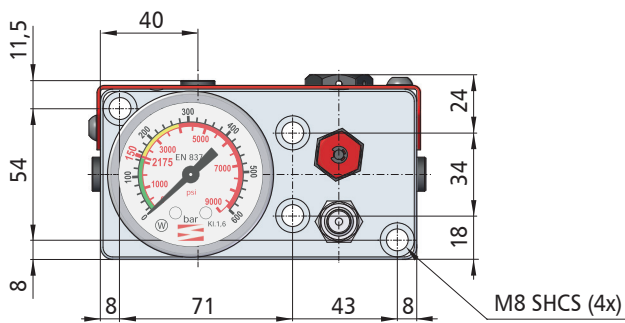


Die Kontrollarmatur zur Befüllung, Entleerung und Kontrolle des Drucks von Gasdruckfedersystemen besteht aus Sockel mit Manometer, Lade- und Entladeventil, 3 Ausgängen sowie Schutzabdeckung aus Stahl. Die Armatur kann um eine Berstsicherung erweitert sowie mit um 180° gedrehten Manometer (NV 5 CPVC180) bestellt werden. Der Anschluss an ein Easy Manifoldsystem ist möglich.

Erläuterungen:

- 1 = Auslassventil (verschießbar)
- 2 = Manometer 0 - 620 bar
- 3 = CEJN Anschluss
- 4 = M20 Verschlussstopfen
Option 1: Berstsicherung NV 5 TS460
Option 2: Sicherung NV 5 DR004
- 5 1/8" Anschluss (4x)

Abmessungen:



Zubehör:

Vorhängeschloß

Bestellnr.: NV 5 58UT029A

Druckwächter elektronisch und mechanisch
auf den Seiten 99 und 100.

Preise und Lieferzeiten auf Anfrage.

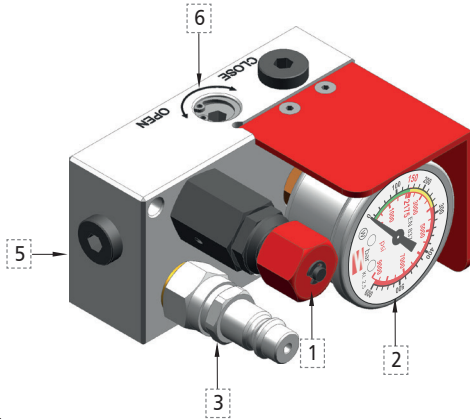
NV 5 MCPC - NV 5 CP19A MCPC / CP19A Kontrollarmatur

Bestell-Nr.: NV 5 MCPC

NV 5 MCPC-270

NV 5 CP19A (ohne Sperrventil)

NV 5 CP19A-270

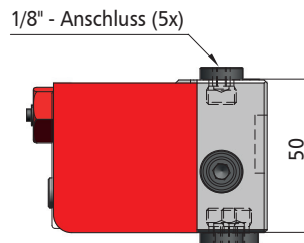
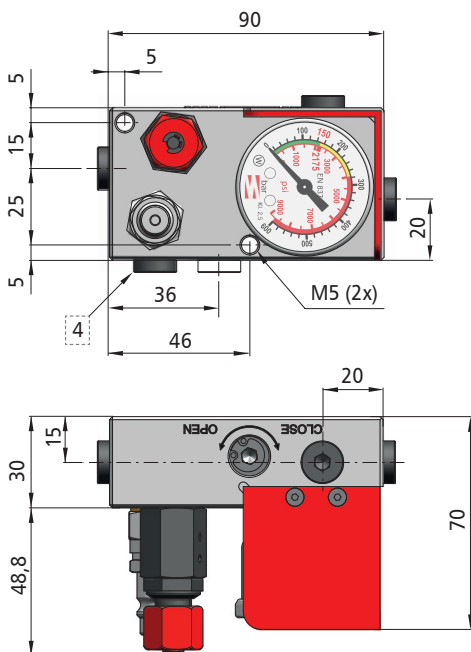


Die Kontrollarmatur mit Schutzabdeckung dient der Befüllung und Entleerung von Gasdruckfedersystemen sowie der Drucküberwachung. Zur seitlichen Befestigung an Platten kann die Armatur mit einem um 270° gedrehten Manometer (NV 5 MCPC-270) bestellt werden. Der Anschluss an ein Easy Manifoldsystem ist möglich.

Erläuterungen:

- 1 = Auslassventil (verschließbar)
- 2 = Manometer 0 - 620 bar
- 3 = CEJN Anschluss
- 4 = Berstsicherung
- 5 = 1/8" Anschluss (5x)
- 6 = Sperrventil (nicht bei NV 5 CP19A)

Abmessungen:

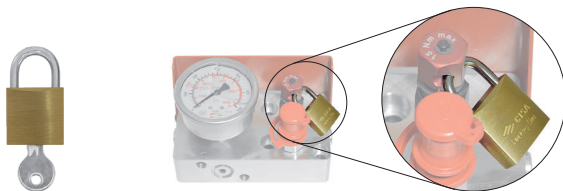


Zubehör:

Vorhängeschloß
Bestellnr.: NV 5 UT029A

Druckwächter elektronisch und mechanisch
auf den Seiten 99 und 100.

Preise und Lieferzeiten auf Anfrage.



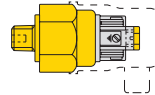
NV 5 CP07A - NV 5 CP10A - NV 5 CP12A CP Kontrollarmatur

Bestell-Nr.: NV 5 CP07A (ohne Druckwächter)
 NV 5 CP07A-180
 NV 5 CP07A-270
 NV 5 CP10A
 NV 5 CP10A-180
 NV 5 CP10A-270
 NV 5 CP12A (ohne Berstsicherung
 und Druckwächter)
 NV 5 CP12A-180
 NV 5 CP12A-270

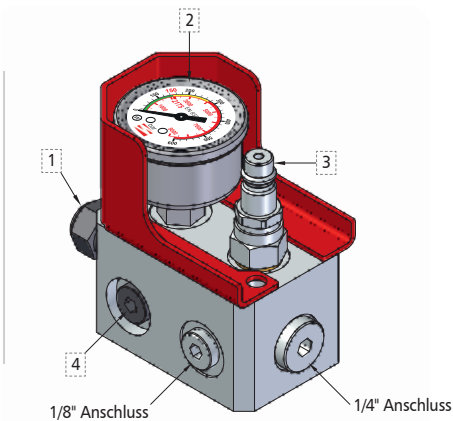
Die Kontrollarmatur mit Stahlenschutzabdeckung dient der Befüllung und Entleerung von Gasdruckfedersystemen sowie der Drucküberwachung. Die Armatur kann mit einem um 180° oder 270° gedreht montierten Manometer bestellt werden (z.B. NV 5 CP07A-180 bzw. NV 5 CP07A-270). Der Anschluss an ein Easy Manifoldsystem ist möglich.

Erläuterungen:

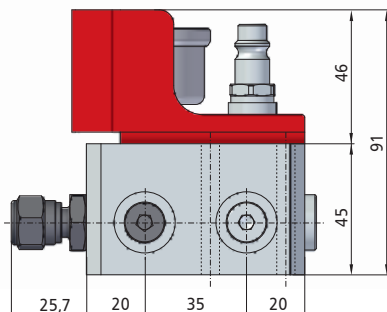
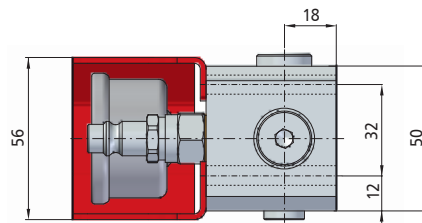
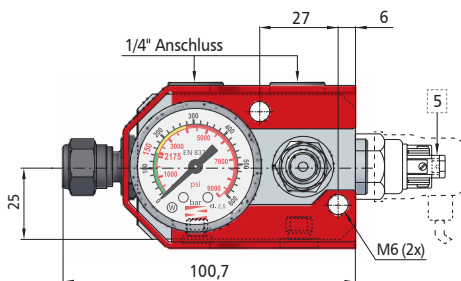
- 1 = Auslassventil
- 2 = Manometer 0 - 620 bar
- 3 = CEJN Anschluss
- 4 = Berstsicherung
- 5 = Mech. Druckwächter 50-300 bar



Preise und Lieferzeiten auf Anfrage.



Abmessungen:



NV 5 CP14A

CP14A Kontrollarmatur Daimler Standard

Bestell-Nr.: NV 5 CP14A

NV 5 CP14A-180

NV 5 CP14A+NV 5 DR004

NV 5 CP14A-180+NV 5 DR004

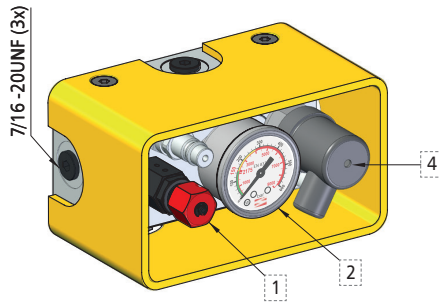
NV 5 CP14A+NV 5 TS460

NV 5 CP14A-180+NV 5 TS460

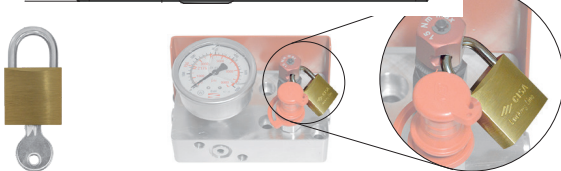
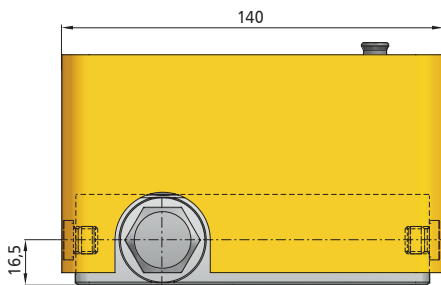
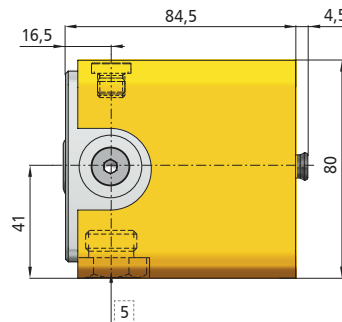
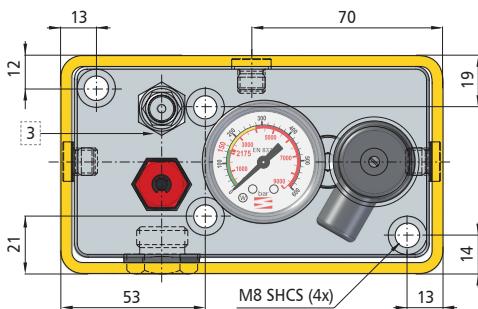
Die Kontrollarmatur dient der Befüllung und Entleerung von Gasdruckfedersystemen sowie der Drucküberwachung. Die Kontrollarmatur kann mit einem um 180° gedrehten Manometer (NV 5 CP14A-180) bestellt werden. Der Anschluss an ein Easy Manifoldsystem ist möglich.

Erläuterungen:

- 1 = Auslassventil (verschließbar)
 - 2 = Manometer 0 - 620 bar
 - 3 = CEJN Anschluss
 - 4 = Druckwächter 50-300 bar
 - 5 = M20 Verschlussstopfen
- Option 1: Berstsicherung NV 5 TS460
Option 2: Sicherung NV 5 DR004



Abmessungen:



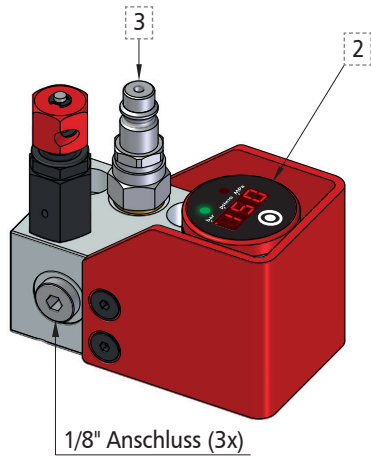
Zubehör:

Vorhängeschloß
Bestellnr.: NV 5 UT029A

Preise und Lieferzeiten auf Anfrage.

NV 5 CP23A CP23A Kontrollarmatur

Bestell-Nr.: NV 5 CP23A

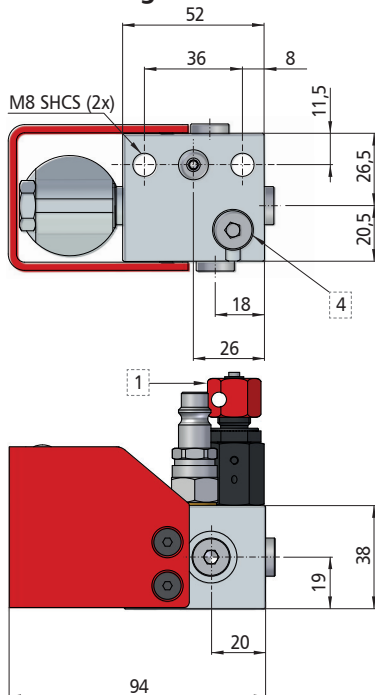


Die Kontrollarmatur mit EYE Sensor dient der Befüllung und Entleerung von Gasdruckfedersystemen sowie der Drucküberwachung. Der Anschluss an ein Easy Manifoldsystem ist möglich.

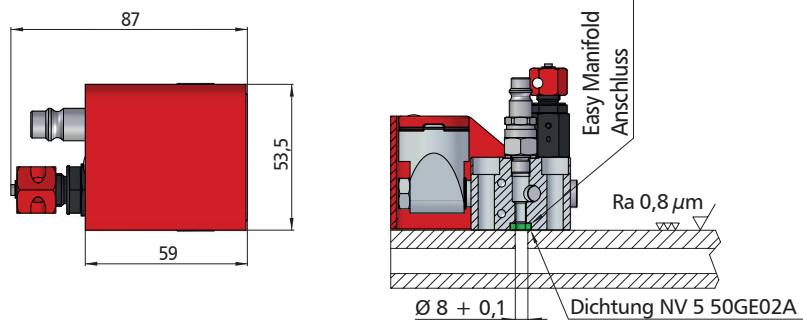
Erläuterungen:

- 1 = Auslassventil (verschießbar)
- 2 = Sensor EYE
- 3 = CEJN Anschluss
- 4 = Berstsicherung

Abmessungen:



Anschluss an Easy Manifold:

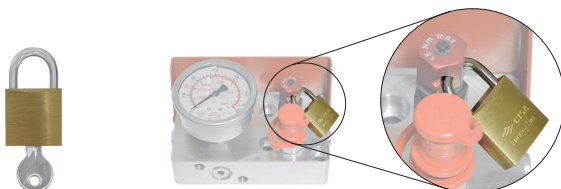


Technische Daten:

Messbereich	0 - 600 bar
Visualisierung	3 digitale Displays + 2 LED
Auflösung	1 bar, 10psi, 1 MPa
Messeinheit	bar, psix10, MPa
Genauigkeit	± 1,0%
Arbeitstemperatur	0 - 80°C
Kompatible Fluide	Stickstoff
Batterie	Maxell CR2032-3V, 220mAh
Material	Stahl/Aluminum Gemisch
Anschluss	1/8"
Alarmer	niedriger Druck (einstellbar), hoher Druck (fest), Sensorstörung, niedrige Batterie
Batterielebensdauer	> 2000 Abfragen
Schutzgrad	IP65

Zubehör:

Vorhängeschloß
Bestellnr.: NV 5 UT029A



Preise und Lieferzeiten auf Anfrage.

NV 5 AUMCP AUMCP Modulare Kontrolleinheit

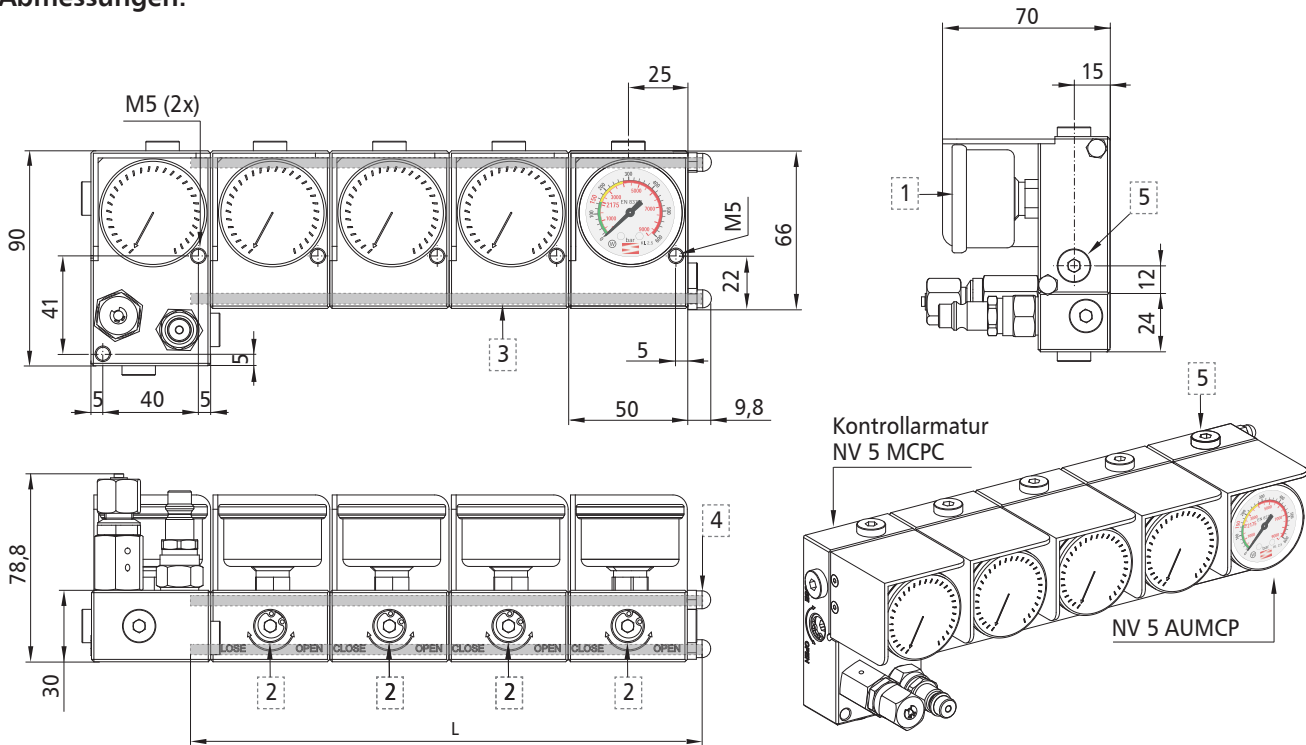
Bestellnummer NV 5 MCPC+	Modulare Kontrolleinheit mit ...
NV 5 AUMCP+ NV 5 TAUMCP01	1 Modul (L=65 mm)
2x NV 5 AUMCP+ NV 5 TAUMCP02	2 Modulen (L=115 mm)
3x NV 5 AUMCP+ NV 5 TAUMCP03	3 Modulen (L=165 mm)
4x NV 5 AUMCP+ NV 5 TAUMCP04	4 Modulen (L=215 mm)

Bis zu 4 Module NV 5 AUMCP können an die Kontrollarmatur NV 5 MCPC angeschlossen werden und ermöglichen die Befüllung, Entleerung und Überwachung von Gasdruckfedern oder Gasdruckfederverbundsystemen. Jedes Modul kann einen anderen Druck überwachen und ist mit einem Manometer, Sperr- und Ausgangsventil ausgestattet. Ein Anschluss an ein Easy Manifoldsystem ist nicht möglich. Dichtungen, Bedienungsanleitung und Inbusschlüssel sind im Lieferumfang enthalten. Die Kontrolleinheit kann mit einem um 270° gedrehten Manometer (NV 5 AUMCP-270) bestellt werden.

Erläuterungen:

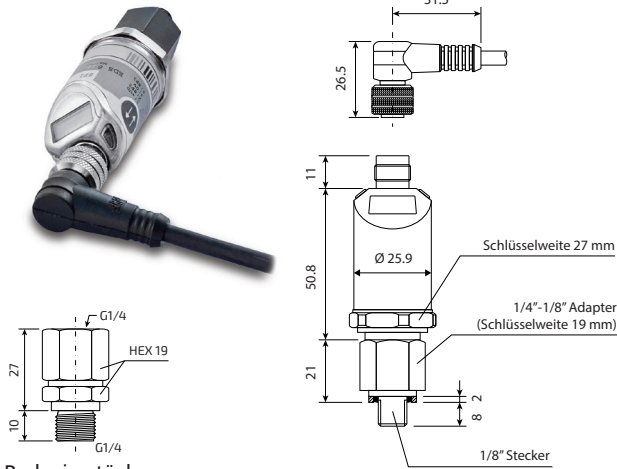
- 1 = Manometer 0 - 620 bar
- 2 = Sperrventil
- 3 = Gewindestange (2x)
- 4 = Hutmutter (2x)
- 5 = 1/8" Anschluss (2x)

Abmessungen:



NV 5 EDS EDS Elektronischer Druckwächter

Bestell-Nr.: NV 5 EDS.8446



Reduzierstück
NV 5 RI.1/8EDX1/4ZNNI

Der elektronischer Druckwächter NV 5 EDS kann an eine Kontrollarmatur montiert und auf 6 bis 600 bar eingestellt werden.

optional erhältliches Zubehör:

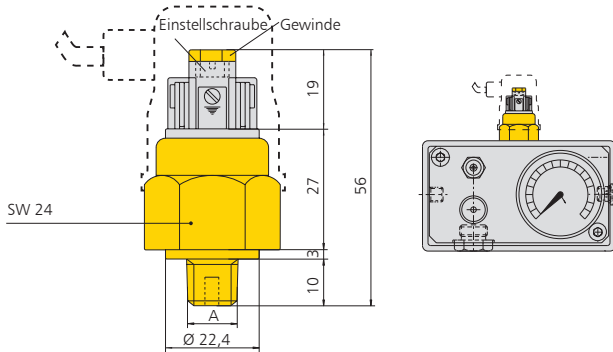
- Anschlusskabel: NV 5 ZBE.06-02
- Reduzierstück (1/8" auf 1/4"): NV 5 RI.1/8EDX1/4ZNNI

Technische Hinweise:

- Datenblatt auf www.einspannzapfen.de
- 2 Schaltausgänge mit pnp-Transistoren
- Schaltstrom: max. 250 mA je Ausgang
- Anzugsmoment 20-25 Nm

NV 5 PMM PMM Mechanischer Druckwächter

Bestell-Nr.: NV 5 PMM



Der NV 5 PMM ist ein mechanischer Druckwächter, der an eine Kontrollarmatur montiert und auf 50 bis 150 bzw. 50 bis 300 bar eingestellt werden kann. Anzugsmoment 20-25 Nm. Spannung max. 48V

Modell	Druckbereich bar	Gewinde A
NV 5 PMM150A	50-150	1/8"
NV 5 PMM300A	50-300	1/8"
NV 5 PMM150A01	50-150	1/4"
NV 5 PMM300A01	50-300	1/4"

NV 5 PMN PMN Mechanischer Druckwächter

Bestell-Nr.: NV 5 PMN



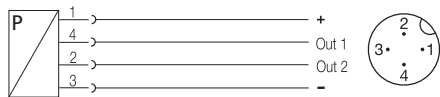
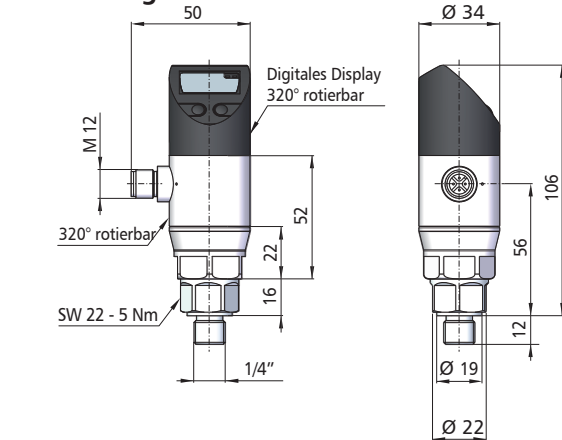
Sicherheitsventile können in Abhängigkeit vom Modell auf 50 bar bis 150 bar bzw. 50 bar bis 300 bar eingestellt und in die Kontrollarmatur NV 5 APO1 eingebaut werden.

Modell	Druckbereich bar	Typ	max. Spannung (–) V	max. Stromstärke A
NV 5 PMN01C	50-150	geschlossen	48	0,5
NV 5 PMN01A	50-150	offen	48	0,5
NV 5 PMN01CN	50-300	geschlossen	48	0,5
NV 5 PMN01AN	50-300	offen	48	0,5

NV 5 SP01B

SP01B Digitaler Druckwächter

Abmessungen:



! Sensoren stets druckentleeren und von der Stromversorgung trennen bevor eine elektrische Verbindung hergestellt wird.

Der digitale Druckwächter NV 5 SP01B kann an die Pressensteuerung montiert und auf 6 bis 600 bar eingestellt werden.

Elektrischer Anschluss	M12x1 - Male (4-Pin), A-coded
Pressenanschluss	G 1/4" DIN 3852
Nominaler Druck	0 - 600 bar
Berstdruck	1570 bar
Betriebsspannung U	18...36 V ~
Ausgangsstromstärke max.	150 mA
Stromaufnahme max	50 mA
Schaltfrequenz f	170 Hz
Temperaturbereich	- 25°C... + 85°C
Schutzgrad nach IEC 60529	IP67

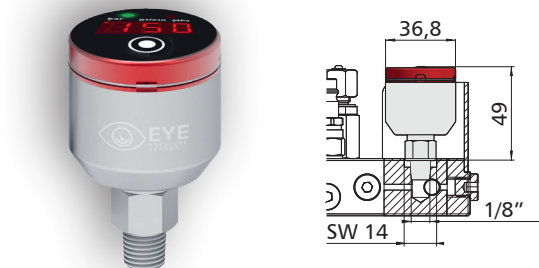
Elektr. Anschluss	Pin #	Drahtfarbe	Werkseinstellung
Supply +	1	braun	-
Supply -	3	blau	-
Out 1	4	schwarz	PNP Switch Ausgang / IO-Link
Out 2	2	weiß	PNP Switch Ausgang

Elektr. Anschluss	Einstellmöglichkeiten
Out 1	PNP-NPN Schaltausgang / IO-Link
Out 2	PNP-NPN Schaltausgang / 4...20mA - 0-10V analog

NV 5 SP02A

SP02A Digitaler Druckwächter

Abmessungen:



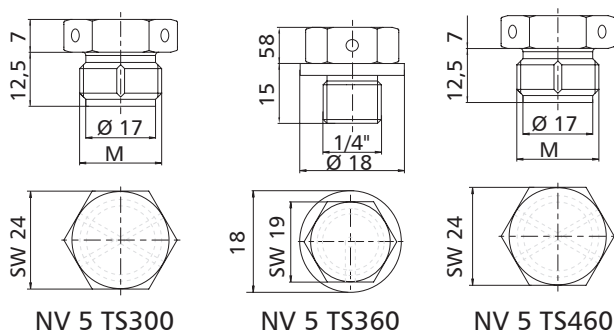
Der batteriebetriebene, digitale Druckwächter NV 5 SP02A kann auf 0 bis 600 bar eingestellt werden und zeigt den Druck beim Drücken der Taste an. eine rote und grüne LED signalisiert, ob der Wert innerhalb oder außerhalb des Schwellwerts liegt.

Messbereich relativ	0 - 600 bar
Visualisierung	3 digitale Display + 2 LED
Messeinheit	bar, psix10, MPa
Auflösung	1 bar, 10 psi, 1 MPa
Genauigkeit	±2,0% oder ±1
Arbeitstemperatur	0 - 80°C
Kompatible Flüssigkeit	Stickstoff
Batterie	Maxell CR2032-3V, 220mAh
Material	Rostfreier Stahl / Aluminiumlegierung
Anschluss	1/8"
Alarmer	Mindestdruck (einstellbar), Höchstdruck 450 bar, Sensorstörung, Niedriger Batteriestand
Batterielebenszeit	> 2000 Abfragen
Schutzgrad	IP65
geeignet für	NV 5 CP01A, NV 5 CP07A, NV 5 CP10A, NV 5 CP12A, NV 5 MCPC, NV 5 CP19A

NV 5 TS

Berstsicherung

Bestell-Nr.: NV 5 TS

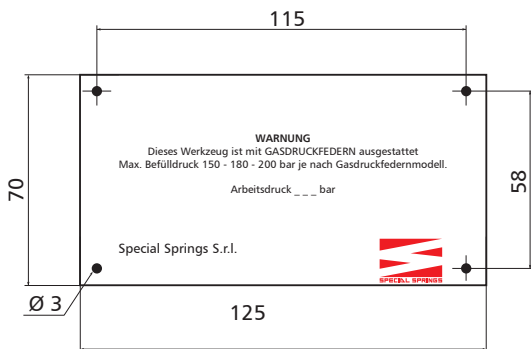


Die Berstsicherung kann an eine Kontrollarmatur montiert werden und dient dem Überlastschutz.

Modell	M	p bar	T °C
NV 5 TS300	20x1,5	300	20
NV 5 TS360	18	360	20
NV 5 TS460	20x1,5	460	20

NV 5 TAR TAR Warnschild

Bestell-Nr.: NV 5 TAR

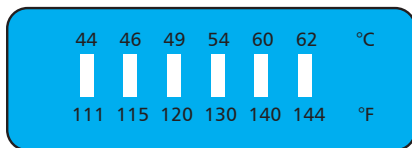


Hinweisschild zur Kennzeichnung von Werkzeugen, welche mit Gasdruckfedern ausgerüstet sind.

NV 5 TMS TMS Temperaturmessstreifen

- Bestell-Nr.: NV 5 TMS 44-62°C
 NV 5 TMS 65-93°C
 NV 5 TMS 99-127°C
 NV 5 TMS 135-160°C
 NV 5 TMS 160-199°C

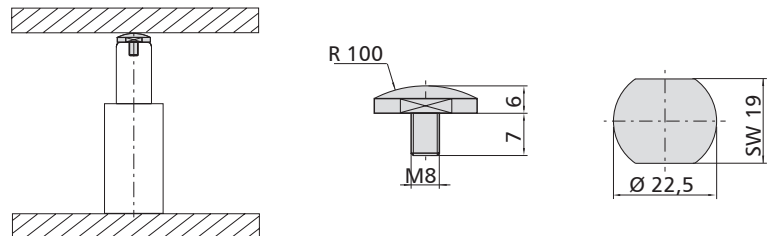
Der Temperaturmessstreifen als Aufkleber dient der Arbeitstemperaturmessung von Gasdruckfedern im Betrieb.



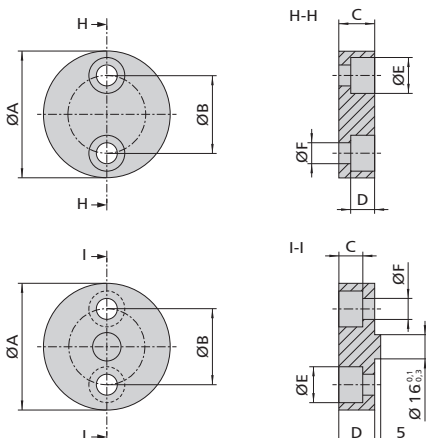
NV 5 FA022 FA022 Kuppe

Anzugsmoment: maximal 25 Nm
 Material: gehärtet, 49 - 52 HRC

Dient der Reduzierung der Querbelastung auf die Kolbenstange.



NV 5 PA NEU STP PA Gegendruckplatte gehärtet



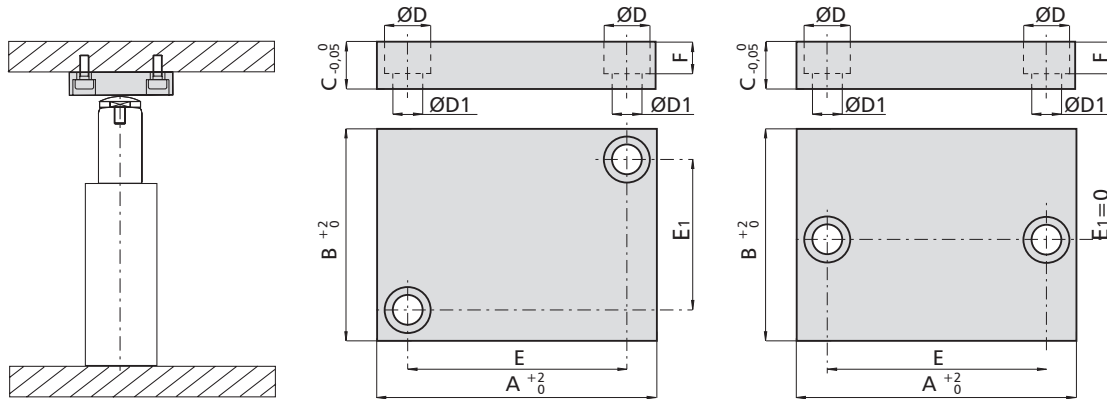
FCA-Norm

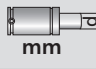
Bestellnummer	Ø A mm	Ø B mm	C mm	D mm	Ø E mm	Ø F mm	mm
NV 5 PA050B	50	21	15	10	15	9	d ≤ 15
NV 5 PA070B	70	32	20	13	18	11	d ≤ 25
NV 5 PA094B	94	48	20	13	18	11	d ≤ 50

Volkswagen-Norm

Bestellnummer	Ø A mm	Ø B mm	C mm	D mm	Ø E mm	Ø F mm	mm
NV 5 PA098A	98	73	13	20	20	13,5	d ≤ 50
NV 5 PA113A	113	88	13	20	20	13,5	d ≤ 65
NV 5 PA128A	128	103	13	20	20	13,5	d ≤ 80
NV 5 PA143A	143	118	13	20	20	13,5	d ≤ 95

NV 5 PA NEU PA Druckplatte gehärtet



Bestellnummer	A mm	B mm	C mm	Ø D mm	Ø D1 mm	E mm	E1 mm	F mm	 mm
NV 5 PA040040A ^{1) 5)}	40	40	15	15	9	21	21	10	d ≤ 20
NV 5 PAB040040A ^{4) 7)}	40	40	12	11	7	24	24	7	d ≤ 20
NV 5 PAA040040A	40	40	15	11	7	24	24	7	d ≤ 20
NV 5 PA056056A ^{3) 5)}	56	56	20	18	11	32	32	13	d ≤ 36
NV 5 PA060060A ^{4) 7)}	60	60	15	15	9	40	40	9	d ≤ 36
NV 5 PAA060060A ⁶⁾	60	60	12	14	9	38	38	9	d ≤ 36
NV 5 PA070070A ^{1) 4) 7)}	70	70	15	15	9	50	50	9	d ≤ 60
NV 5 PA071071A ⁵⁾	71	71	20	18	11	48	48	13	d ≤ 60
NV 5 PA080080A ²⁾	80	80	16	15	9	62	0	10	d ≤ 65
NV 5 PAB090090A	90	90	12	15	9	64	64	9	d ≤ 80
NV 5 PAA090090A ¹⁾	90	90	15	15	9	70	70	9	d ≤ 80
NV 5 PA090090A ^{2) 3) 5)}	90	90	20	18	11	67	67	13	d ≤ 80
NV 5 PAC090090A ⁶⁾	90	90	12	14	9	70	70	9	d ≤ 80
NV 5 PA100100A ²⁾	100	100	16	15	9	82	0	10	d ≤ 90
NV 5 PAA100100A ^{4) 7)}	100	100	20	18	11	74	74	11	d ≤ 90
NV 5 PAB100100A ⁶⁾	100	100	12	14	9	81	81	9	d ≤ 90
NV 5 PAA140140A ⁴⁾	140	140	20	18	11	110	110	11	d ≤ 130
NV 5 PA140140A ^{3) 5)}	140	140	20	18	11	110	110	13	d ≤ 130
NV 5 PA050025A ^{1) 5)}	50	25	12	11	7	32	8	8	d ≤ 15
NV 5 PA050030B ⁵⁾	50	30	12	11	7	35	14	7	d ≤ 20
NV 5 PA055030A ¹⁾	55	30	12	11	7	40	14	8	d ≤ 20
NV 5 PA055032A ²⁾	55	32	16	15	9	37	0	10	d ≤ 20
NV 5 PA065050A ²⁾	65	50	16	15	9	47	0	10	d ≤ 36
NV 5 PA070035A ^{1) 5)}	70	35	15	15	9	48	14	10	d ≤ 30
NV 5 PA075050A ^{1) 5)}	75	50	15	15	9	56	30	10	d ≤ 36
NV 5 PA080060A ²⁾	80	60	16	15	9	62	0	10	d ≤ 55
NV 5 PAA085060A ⁵⁾	85	60	15	15	9	56	40	10	d ≤ 55
NV 5 PA085060A ¹⁾	85	60	15	15	9	66	40	10	d ≤ 55
NV 5 PA100080A ^{1) 5)}	100	80	20	18	11	72	56	12	d ≤ 70
NV 5 PA110100A ⁵⁾	110	100	20	18	11	85	75	12	d ≤ 100

1) VDI 3003 2) Volvo 3) Renault 4) Volkswagen 5) FCA 6) Mercedes Benz 7) BMW

NV 5 KMV KMV Kraftmessvorrichtung Grundgerät

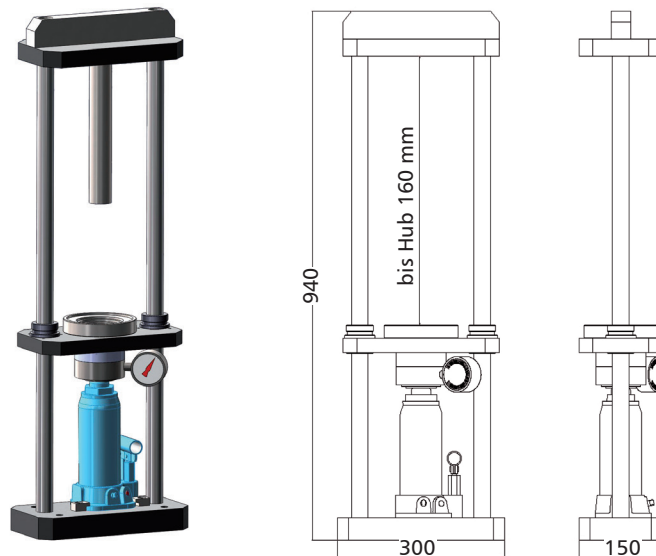
Die Kraftmessvorrichtung besteht aus dem Grundgerät NV 5 KMV und dem Hydraulischen Kraftaufnehmer NV 5 HKMD bzw. NV 5 HKMD29D. Für das Arbeiten mit der Kraftmessvorrichtung ist diese auf einem festen Untergrund (Werkbank o. ä.) sicher zu befestigen.

Technische Daten:

Messkraft: max. 8000 daN (auf Anfrage bis zu 12.000 daN möglich)

Gewicht: 65 kg

Bestell-Nr.: NV 5 KMV



NV 5 HKMD29D HKMD29D Hydraulischer Kraftaufnehmer digital



Die digitalen hydraulischen Kraftaufnehmer HKMD D dienen der Kontrollmessung von Druckkräften und komplettieren das Grundgerät NV 5 KMV.

Technische Hinweise:

Vor dem Einbau in das Grundgerät ist die Uhr um 90° im Uhrzeigersinn gegenüber dem Kraftaufnehmer zu drehen. Vorsicht beim Einspannen: nicht auf den Kraftaufnehmer drücken (Überlastungsgefahr).

Bitte die beiliegende Bedienungsanleitung beachten!

Der Kraftaufnehmer wird in einem Kunststoffkoffer geliefert.

Achtung: Messgenauigkeit +/- 1% von der Endkraft

Modell	Messbereich
NV 5 HKMD29D0.250daN	0...250 daN
NV 5 HKMD29D0.500daN	0...500 daN
NV 5 HKMD29D0.1000daN	0...1000 daN
NV 5 HKMD29D0.2500daN	0...2500 daN
NV 5 HKMD29D1.5000daN	0...5000 daN
NV 5 HKMD29D1.7500daN	0...7500 daN
NV 5 HKMD29D1.10000daN	0...10000 daN

NV 5 HKMD

HKMD29G Hydraulischer Kraftaufnehmer analog



Die hydraulischen Kraftaufnehmer HKMD komplettieren das Grundgerät NV 5 KMV. Um den Messbereich kleiner (Anfangskraft 100 daN) und großer Federtypen (bis 8000 daN) abzudecken, werden 3 verschiedene Hydraulische Kraftaufnehmer angeboten (Typen 0, 1, 2). Vorzugsweise kommen die Größen 0 und 1 zum Einsatz.

Technische Hinweise:

Messbereich: 10% Skalenendwert ... Skalenendwert (z.B. Kraftaufnehmer mit Skalenendwert 160 daN deckt einen Messbereich von 16 daN bis 160 daN ab).

Vor dem Einbau in das Grundgerät ist die Uhr um 90° im Uhrzeigersinn gegenüber dem Kraftaufnehmer zu drehen. Vorsicht beim Einspannen: nicht auf den Kraftaufnehmer drücken (Überlastungsgefahr).

Bitte die beiliegende Bedienungsanleitung beachten!

Der Kraftaufnehmer wird in einem Kunststoffkoffer geliefert.

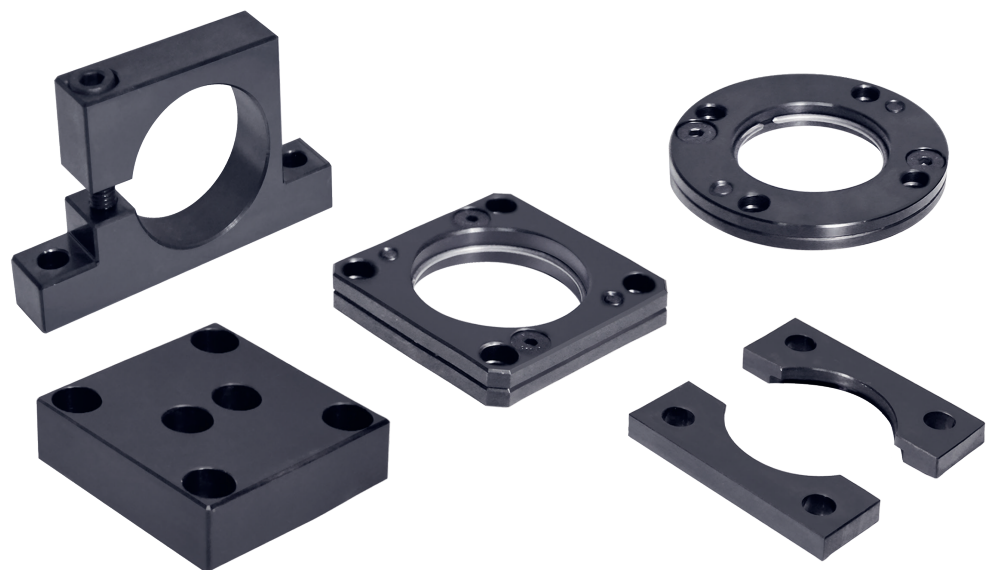
Bestell-Nr.: NV 5 HKMD29G0/1/2. Skalenendwert daN

Beispiel: NV 5 HKMD29G0.100daN

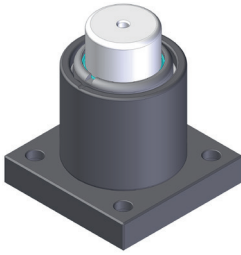
Modell	Skalenanfangswert	Skalenendwert (Bestellangabe)
NV 5 HKMD29G0.16daN	1,6 daN	16 daN
NV 5 HKMD29G0.25daN	2,5 daN	25 daN
NV 5 HKMD29G0.40daN	4,0 daN	40 daN
NV 5 HKMD29G0.63daN	6,3 daN	63 daN
NV 5 HKMD29G0.100daN	10 daN	100 daN
NV 5 HKMD29G0.160daN	16 daN	160 daN
NV 5 HKMD29G0.250daN	25 daN	250 daN
NV 5 HKMD29G0.400daN	40 daN	400 daN
NV 5 HKMD29G0.630daN	63 daN	630 daN
NV 5 HKMD29G0.1000daN •	100 daN	1000 daN
NV 5 HKMD29G0.1600daN	160 daN	1600 daN
NV 5 HKMD29G0.2500daN	250 daN	2500 daN
NV 5 HKMD29G0.4000daN •	400 daN	4000 daN
NV 5 HKMD29G1.4000daN	400 daN	4000 daN
NV 5 HKMD29G1.6300daN	630 daN	6300 daN
NV 5 HKMD29G1.10000daN •	1000 daN	10.000 daN
NV 5 HKMD29G2.10000daN	1000 daN	10.000 daN
NV 5 HKMD29G2.16000daN	1600 daN	16.000 daN
NV 5 HKMD29G2.25000daN	2500 daN	25.000 daN
NV 5 HKMD29G2.40000daN	4000 daN	40.000 daN

•Die gekennzeichneten Größen decken den Messbereich für Standard-Gasdruckfedern ab.

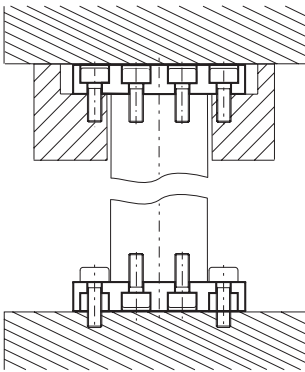
EXTREME LINE Gasdruckfedern - Befestigungssysteme -



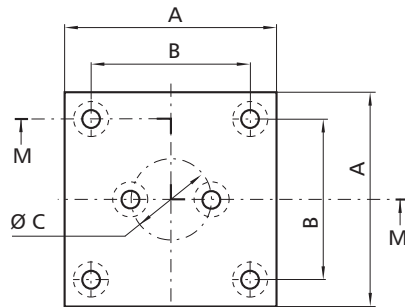
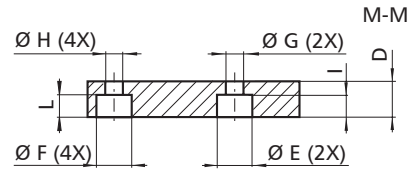
NV 5 FB FB Flansch



Einbaubeispiele:

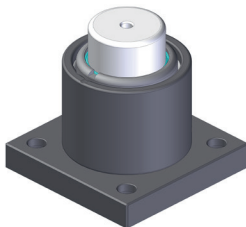


Abmessungen:

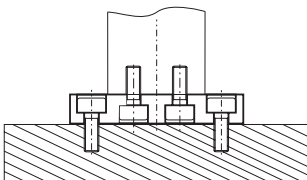


Bestellnummer	A mm	B mm	Ø C mm	D mm	Ø E mm	Ø F mm	Ø G mm	Ø H mm	I mm	L mm
NV 5 FB50	75	56,5	20	20	15	15	9	9	14	12

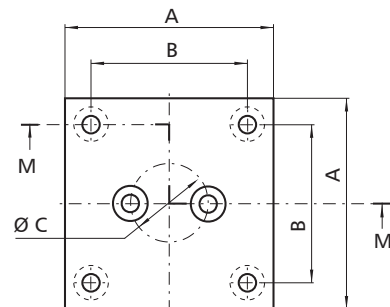
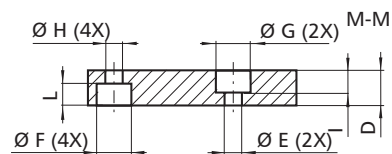
NV 5 FBA FBA Flansch



Einbaubeispiel:

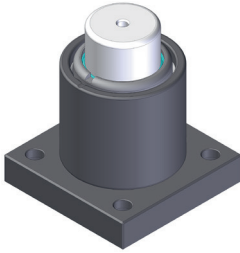


Abmessungen:

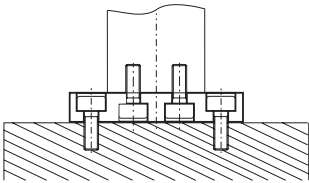


Bestellnummer	A mm	B mm	Ø C mm	D mm	Ø E mm	Ø F mm	Ø G mm	Ø H mm	I mm	L mm
NV 5 FBA50	75	56,5	20	20	9	18	15	11	14	12

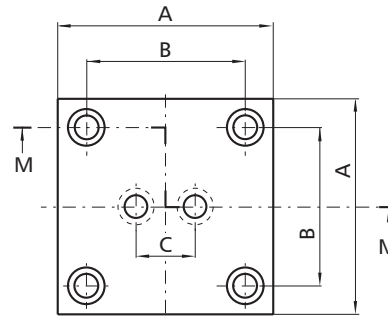
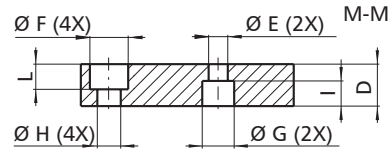
NV 5 FBB FBB Flansch



Einbaubeispiele:

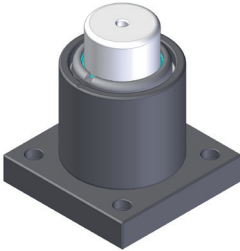


Abmessungen:

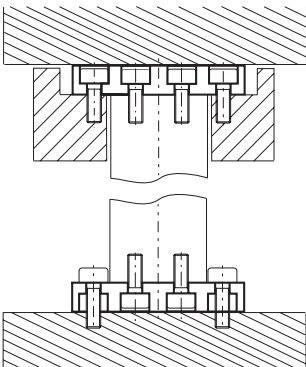


Bestellnummer	A mm	B mm	Ø C mm	D mm	Ø E mm	Ø F mm	Ø G mm	Ø H mm	I mm	L mm
NV 5 FBB50	75	56,5	20	20	9	15	15	9	12	12

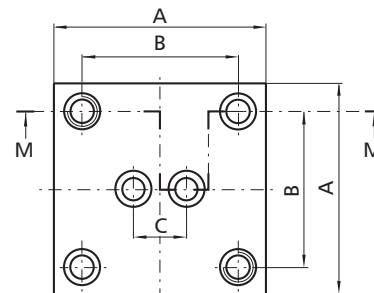
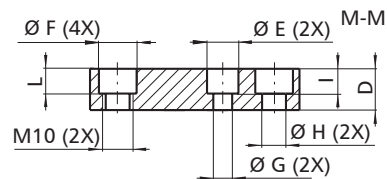
NV 5 FBD FBD Flansch



Einbaubeispiel:

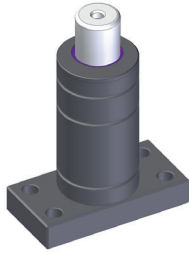


Abmessungen:

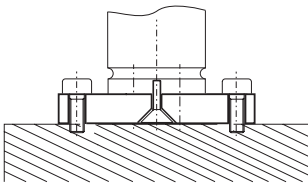


Bestellnummer	A mm	B mm	Ø C mm	D mm	Ø E mm	Ø F mm	Ø G mm	Ø H mm	I mm	L mm
NV 5 FBD50	75	56,5	20	20	15	15	9	9	12	12

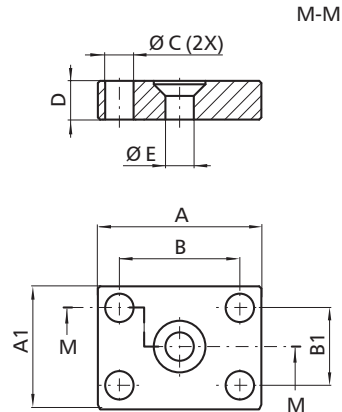
NV 5 FBE FB Flansch



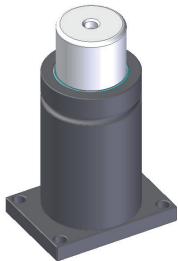
Einbaubeispiele:



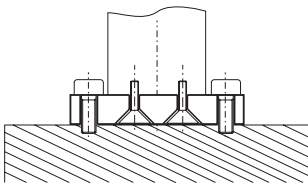
Abmessungen:



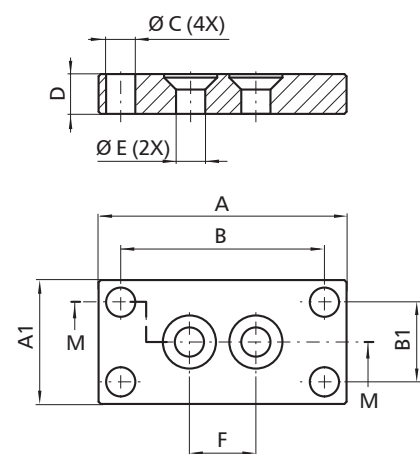
Bestellnummer	A mm	A1 mm	B mm	B1 mm	Ø C mm	D mm	Ø E mm
NV 5 FBE19	38	28	28	18	6,6	9	6,6
NV 5 FBE25	44	28	34	18	6,6	9	6,6



Einbaubeispiel:

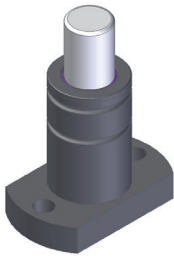


Abmessungen:

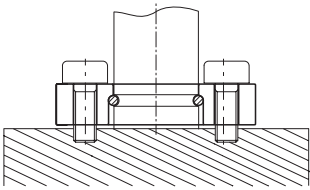


Bestellnummer	A mm	A1 mm	B mm	B1 mm	Ø C mm	D mm	Ø E mm	F mm
NV 5 FBE32	51	32	41	22	6,6	9	6,6	15
NV 5 FBE38	57	38	47	28	6,6	9	6,6	20
NV 5 FBE50	69	50	59	40	6,6	9	9	20
NV 5 FBE63	84	65	70	50	6,6	9	9	20

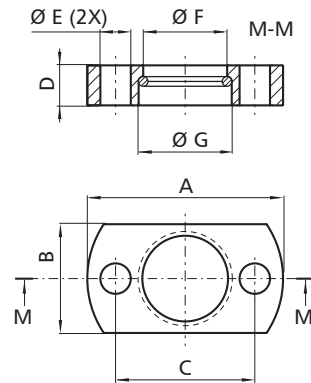
NV 5 FS3 FS3 Flansch



Einbaubeispiele:

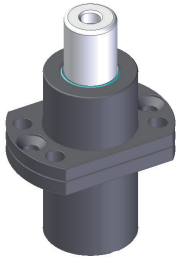


Abmessungen:

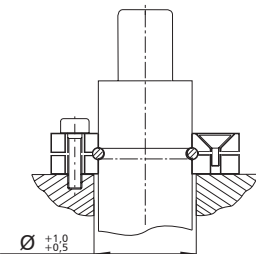


Bestellnummer	A mm	B mm	C mm	D mm	Ø E mm	Ø F mm	Ø G mm
NV 5 FS319	45	25	32	9,2	7	19,3	21,4
NV 5 FS325	50	30	38	9,2	7	25,3	27,4

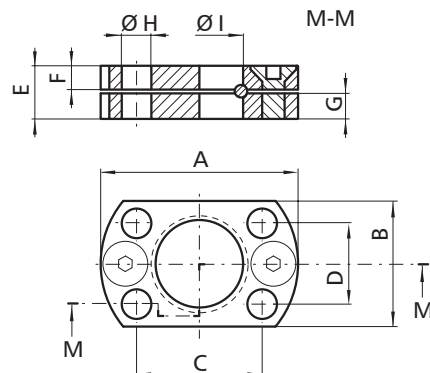
NV 5 FCD FCD Flansch



Einbaubeispiel:

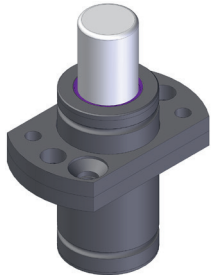


Abmessungen:

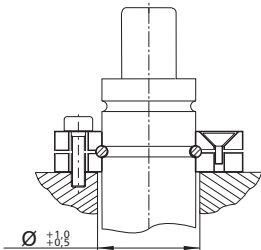


Bestellnummer	A mm	B mm	C mm	D mm	E mm	F mm	G mm	Ø H mm	Ø I mm
NV 5 FCD19	44	28	28	18	11	52	5,6	6,6	19,5
NV 5 FCD25	50	30	34	18	11	5,2	5,6	6,6	25,5
NV 5 FCD32	57	39	40	22	11	5,2	5,6	6,6	32,5
NV 5 FCD38	63	46	45	26	11	5,2	5,6	6,6	38,5
NV 5 FCD50	75	58	54	34	11	6,2	4,6	6,6	50,5
NV 5 FCD63	98	76	74	40	13	8,9	3,9	9	63,5

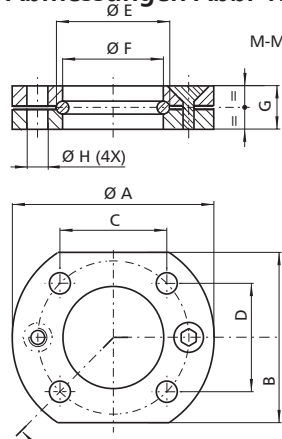
NV 5 FC - NV 5 FCC FC/FCC Flansch



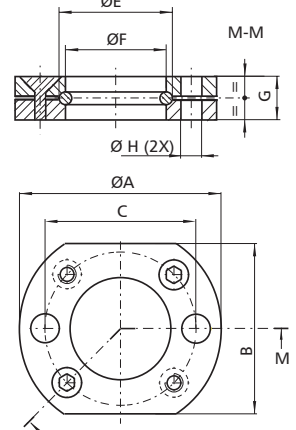
Einbaubeispiele:



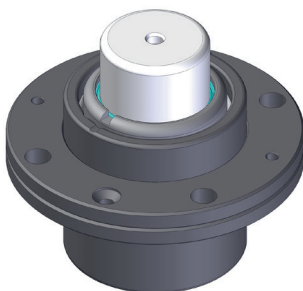
Abmessungen Abb. 1:



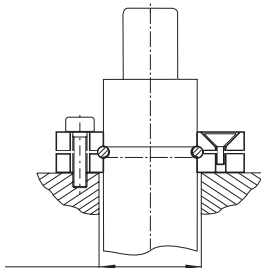
Abmessungen Abb. 2:



Bestellnummer	Ø A mm	B mm	C mm	D mm	Ø E mm	Ø F mm	G mm	Ø H mm	Abb.
NV 5 FC19B	44	25	30	12	21,9	19,5	9	6,6	1
NV 5 FC25B	50	30	34	18	27,9	25,5			
NV 5 FCC19A	44	25	32	-	21,0	19,5	9	6,6	2
NV 5 FCC25A	50	30	38		27,0	25,5			



Einbaubeispiel:

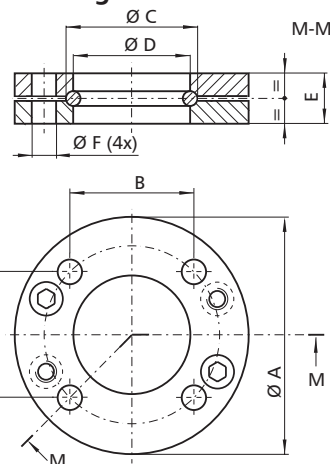


NV 5 F32A/38A/50A

entspricht folgenden Automobilstandards:

GM	90.25.03	FCA	075.90.80
MB	B80134300000001		

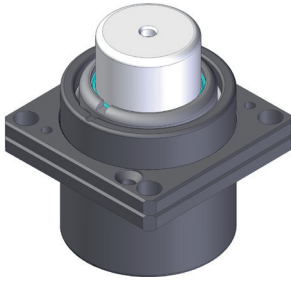
Abmessungen:



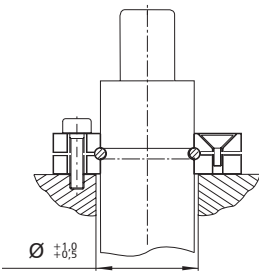
Bestellnummer	Ø A mm	B mm	Ø C mm	Ø D mm	E mm	Ø F mm
NV 5 FC32A	60	35,0	34	32,5	9	7
NV 5 FC38A	68	40,0	40	38,5	9	7
NV 5 FC50A	95	56,5	54	50,5	13	9

NV 5 FCQC

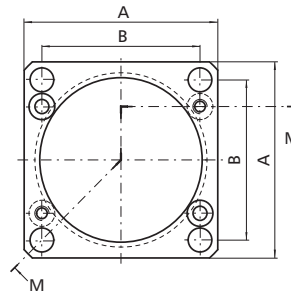
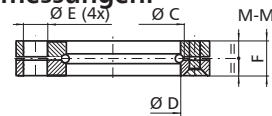
FCQC Flansch



Einbaubeispiele:



Abmessungen:



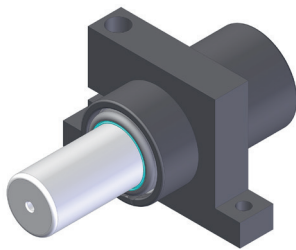
Bestellnummer	Ø A mm	B mm	C mm	D mm	Ø E mm	F mm
NV 5 FCQC32	45	35	34	32,5	7	9
NV 5 FCQC38	52	40	40	38,5	7	9
NV 5 FCQC50	70	56,5	54	50,5	9	13
NV 5 FCQC63	80	64	67	63,45	11	16

NV 5 FSA

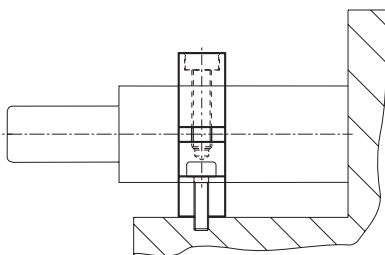
FSA Fronststütze



ISO 11901-2



Einbaubeispiel:

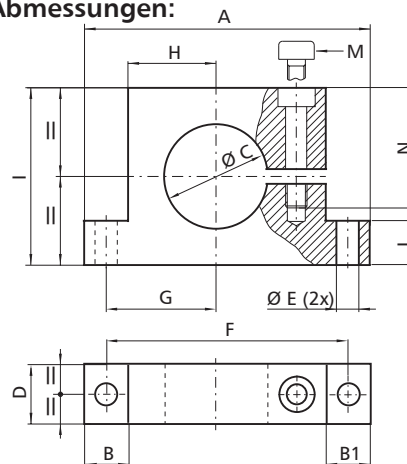


NV 5 FSA

entspricht folgenden Automobilstandards:

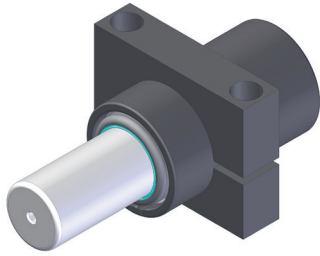
GM	90.25.455
Peugeot	E24.54.815.G

Abmessungen:

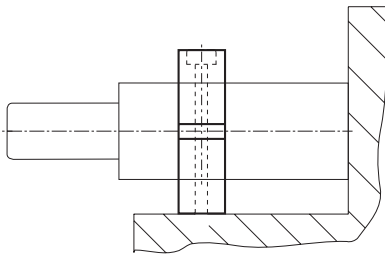


Bestellnummer	A mm	B mm	B1 mm	Ø C mm	D mm	Ø E mm	F mm	G mm	H mm	I mm	L mm	M mm	N mm
NV 5 FSA32	90	18	18	32	20	9	72	31	22	45	15	M8	39
NV 5 FSA38	95	18	18	38	20	9	77	34	25	55	15	M8	45
NV 5 FSA50	130	20	20	50	30	9	110	50	40	80	20	M8	55

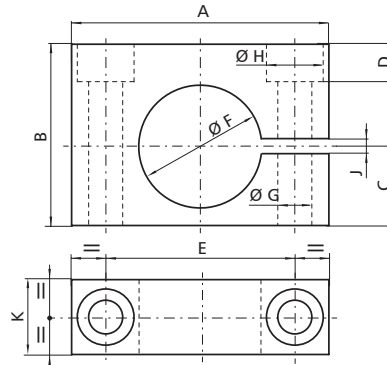
NV 5 FSC - NV 5 FSD FSC/FSD Frontstütze



Einbaubeispiele:

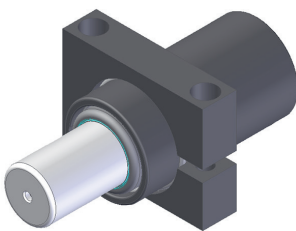


Abmessungen

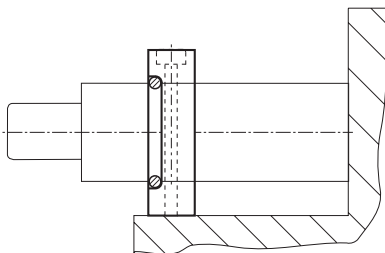


Bestellnummer	A mm	B mm	C mm	D mm	E mm	Ø F mm	Ø G mm	Ø H mm	J mm	K mm
NV 5 FSD32	68	48	20,9	10	50	32,5	9,0	15	4	20
NV 5 FSD38	74	54	23,9	16	54	38,5	9,0	15	4	20
NV 5 FSD50	90	70	30,0	25	68	50,5	11,0	18	5	30
NV 5 FSC63	105	80	40,0	11	80	63,0	10,5	17	10	30
NV 5 FSD63	108	82	36,5	27	84	63,5	11,0	18	5	30

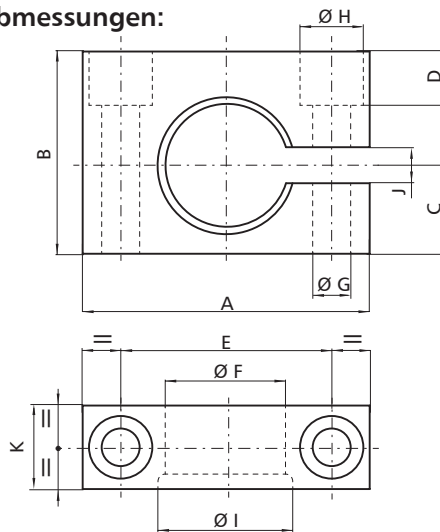
NV 5 FSE FSE Frontstütze



Einbaubeispiel:

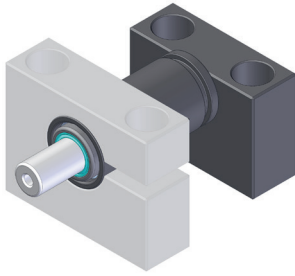


Abmessungen:



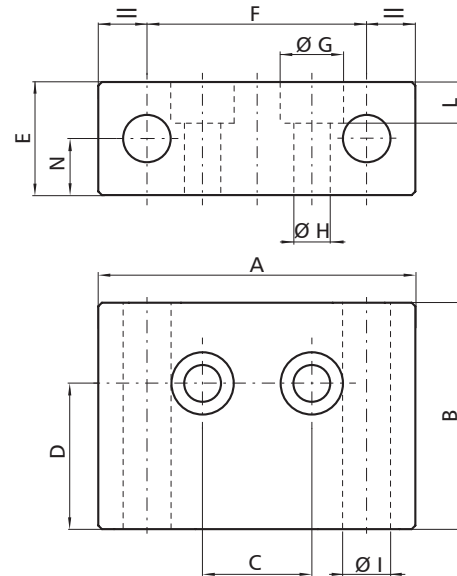
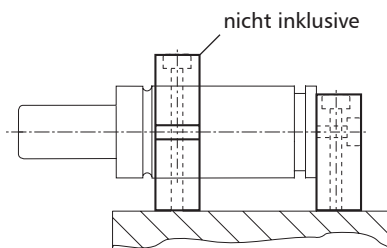
Bestellnummer	A mm	B mm	C mm	D mm	E mm	Ø F mm	Ø G mm	Ø H mm	Ø I mm	J mm	K mm
NV 5 FSE50	90	70	30	25	68	50,3	11	18	54,1	10	30

NV 5 R R Platte



Abmessungen:

Einbaubeispiele:

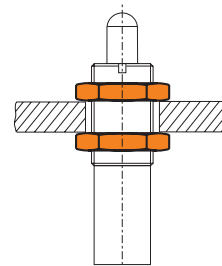
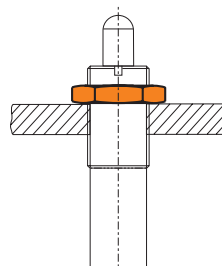
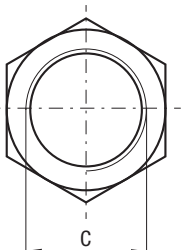
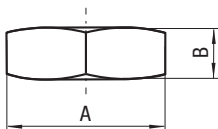


Bestellnummer	A mm	B mm	C mm	D mm	E mm	F mm	Ø G mm	Ø H mm	L mm	Ø I mm	N mm
NV 5 R50A	65	45	20	30	28	44	14	9	10	11	13

NV 5 DM R Platte

Abmessungen:

Einbaubeispiel:



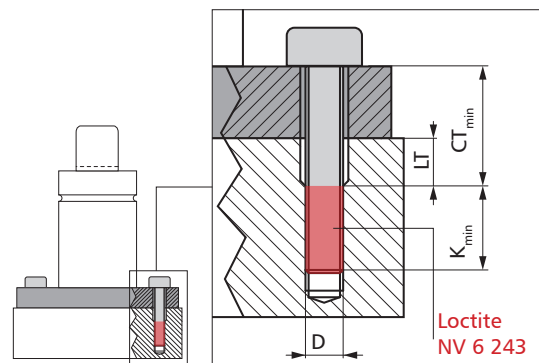
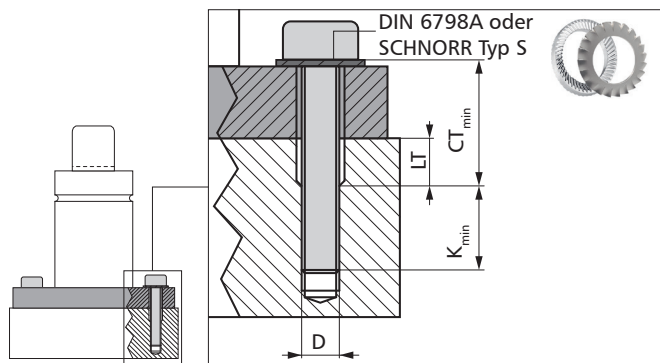
Bestellnummer	A mm	B mm	C mm
NV 5 DM 16	SW 24	8	M 16 x 1,5
NV 5 39DM16X2A	SW 24	8	M 16 x 2
NV 5 DM 24	SQ 36	10	M 24 x 1,5

Richtlinien zur Befestigung von Gasdruckfedern



- Schrauben mit Festigkeitsklasse mind. 8.8 verwenden.
- Schrauben stets über Kreuz anziehen.
- Anzugsmoment nicht überschreiten.
- Schraubensicherungslack NV 6 243 verwenden.
- Klemmlänge CT_{min} mind. $2xD$
- Einschraublänge K_{min} mind $1,5xD$ (Stahl)
- Einschraublänge K_{min} mind $2,0xD$ (Guss)
- LT Bohrung zur Gewährleistung CT_{min}

Gewinde	Anzugsmoment
M5	max. 6 Nm
M6	max. 10 Nm
M8	max. 24 Nm
M10	max. 50 Nm
M12	max. 84 Nm
M16	max. 205 Nm

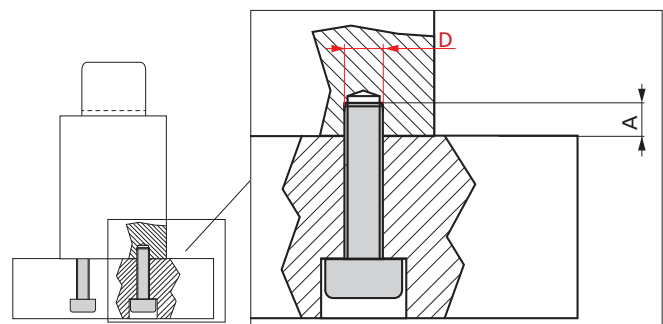
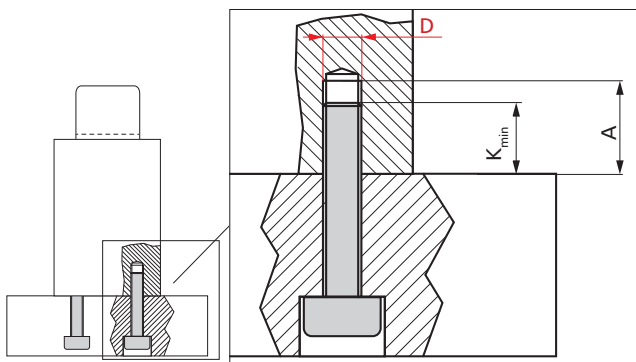


- Gasdruckfeder mit Befestigungsbohrungen $A > D$ (z.B. NV 5 NCS38 mit Befestigungsbohrung M6x10).
- Gasdruckfeder mit Bohrungen $A \leq D$ (z.B. NV NML50 mit Befestigungsbohrung M10x12).
Verwendung von Schrauben mit einer Länge, die über die gesamte Einschraublänge reicht!

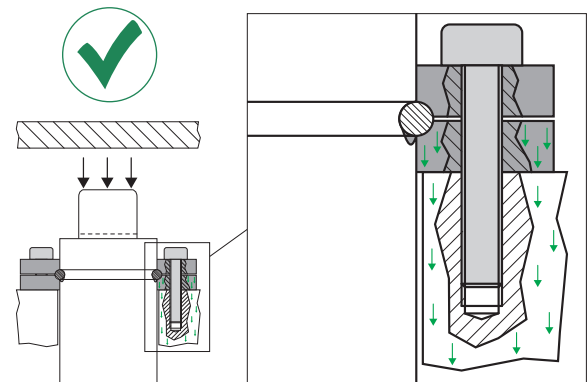
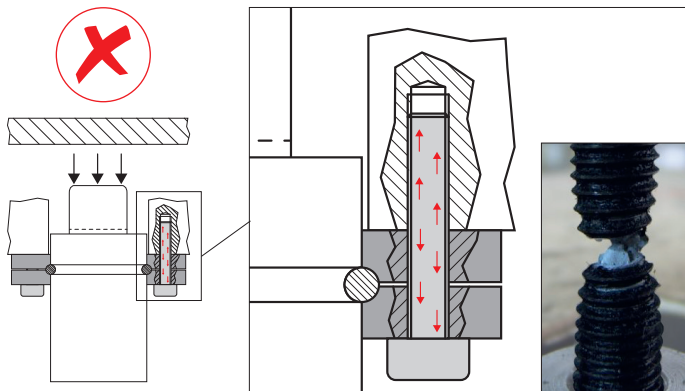


Einbaubeispiel $A > D$

Einbaubeispiel $A \leq D$

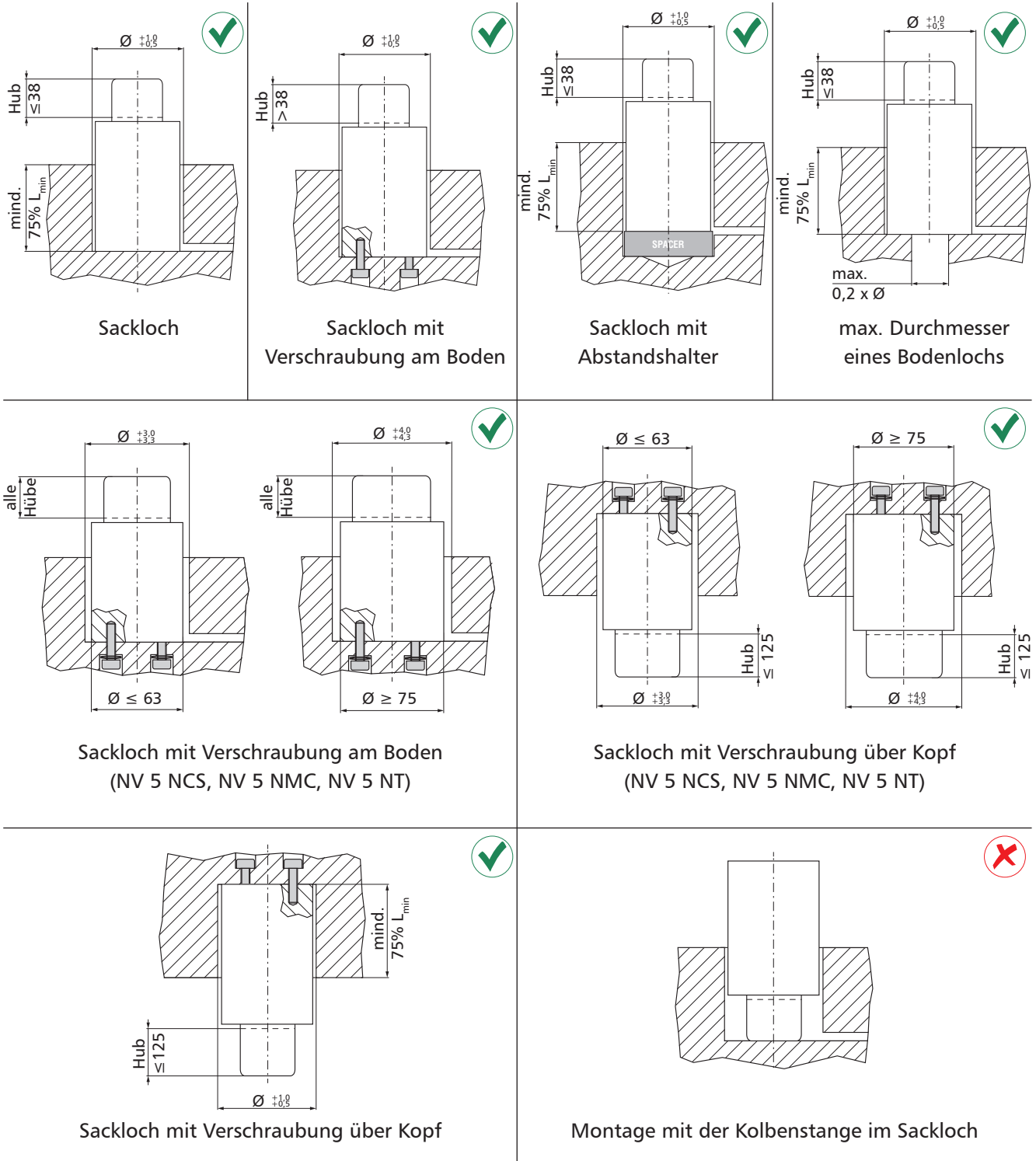


- Befestigungsschrauben niemals durch die auf die Gasdruckfeder wirkende Last belasten.

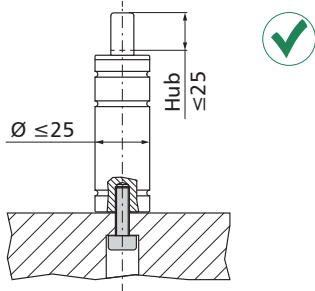


Einbaurichtlinien Sacklochmontage:

- Gasdruckfedern immer senkrecht zur Auflagefläche einbauen.
- Sackloch stets mit Drainagebohrung versehen.

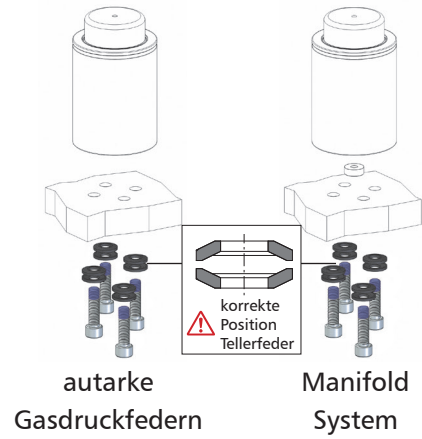
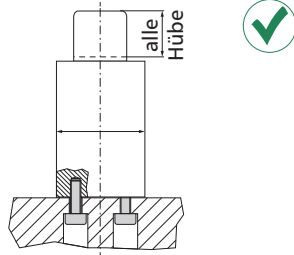


Montage von unten mit Einzelschraube:

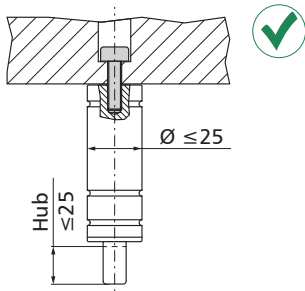


✗ nicht bei Gasdruckfedern mit Hüben > 25 mm

Montage von unten mit mehreren Schrauben (NCS, NMT und NT-Serie):

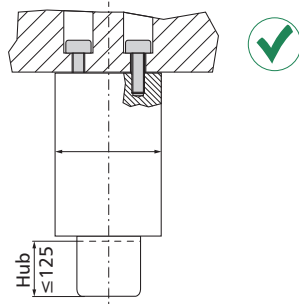


Montage von oben mit Einzelschraube:

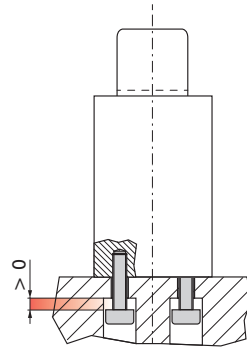


✗ nicht bei Gasdruckfedern mit Hüben > 25 mm

Montage von oben mit mehreren Schrauben (NCS, NMT und NT-Serie):

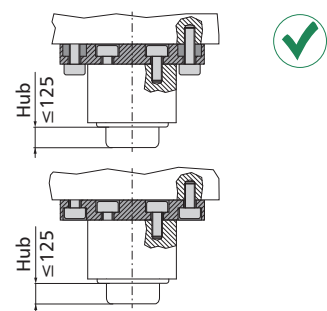
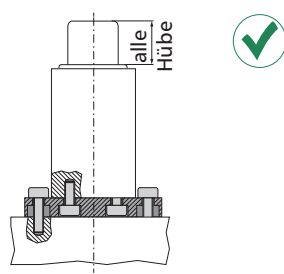
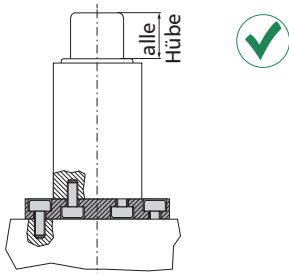


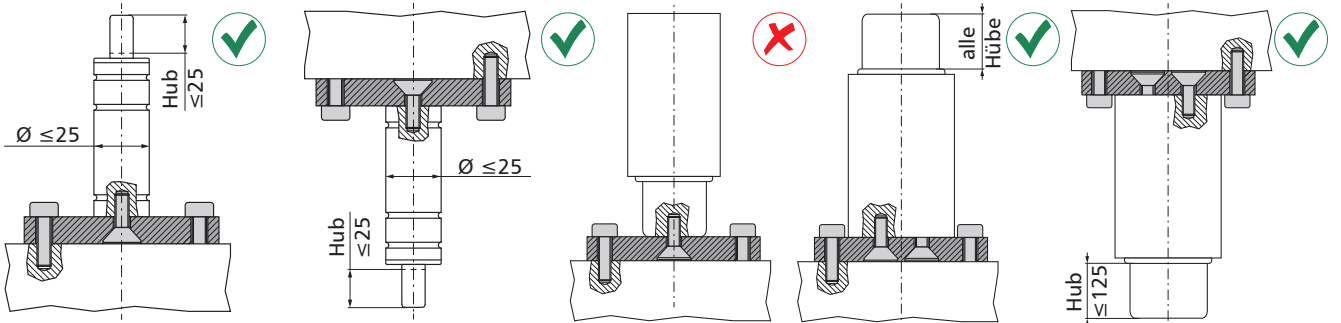
✗ nicht bei Gasdruckfedern mit Hüben > 125 mm



✗ Zwischen Schraube und Platte darf kein Spalt sein!

Montage mit den Flanschen NV 5 FB - NV 5 FBA - NV 5 FBB - NV 5 FBD:

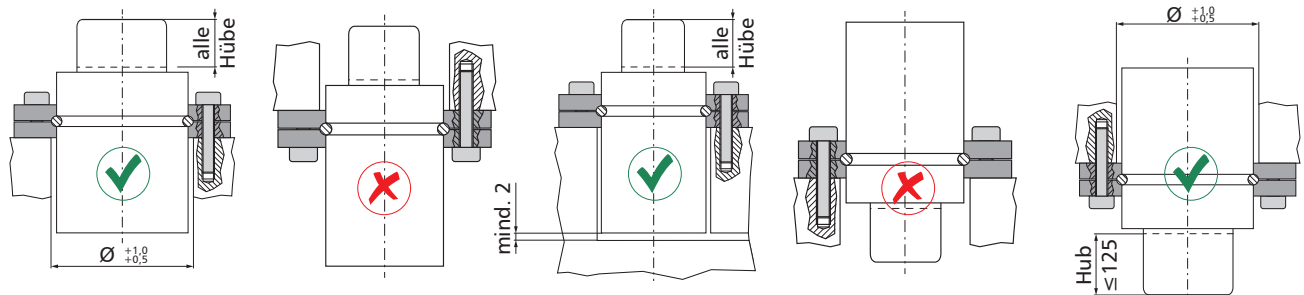
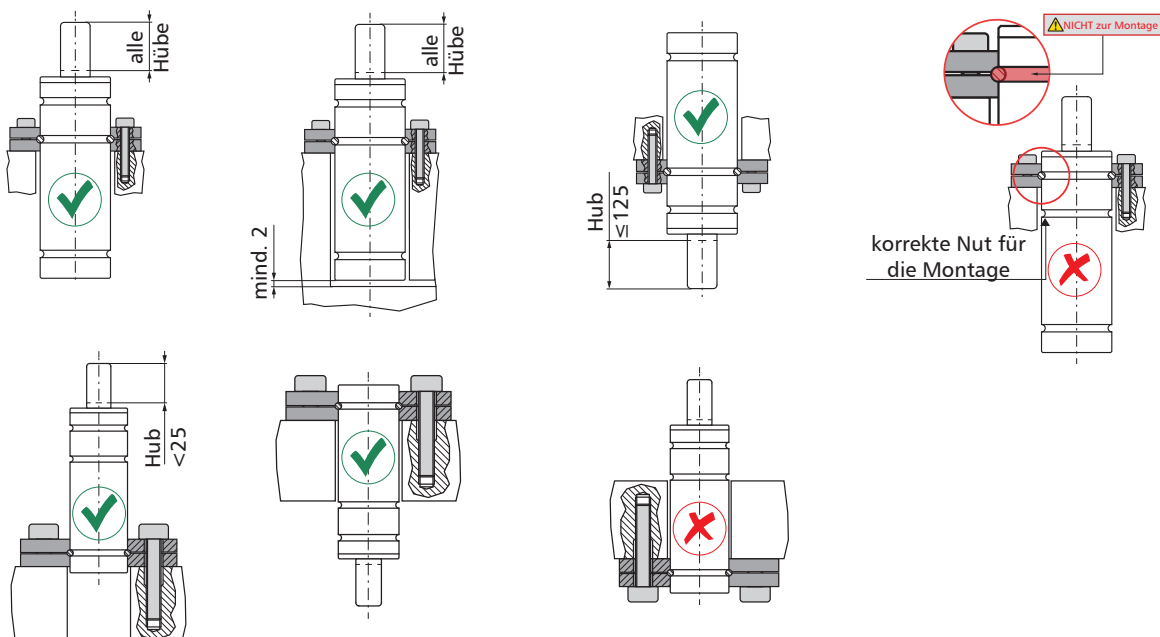


Montage mit den Flansch NV 5 FBE:


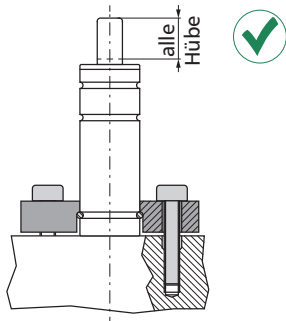
✗ nicht bei GDF mit
Hub > 25 mm

✗ nicht bei GDF mit
Hub > 25 mm

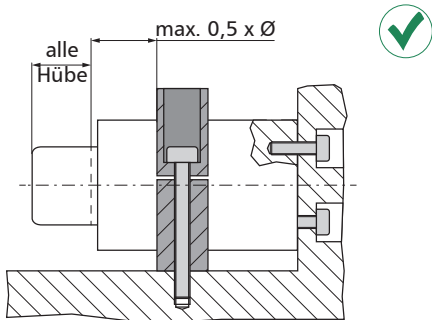
✗ nicht bei GDF mit
Hub > 125 mm

Montage mit Flanschen NV 5 FCD - NV 5 FC - NV 5 FCC - NV 5 FCQC:

Montage mit Flanschen NV 5 FC (Durchmesser 16 - 25):


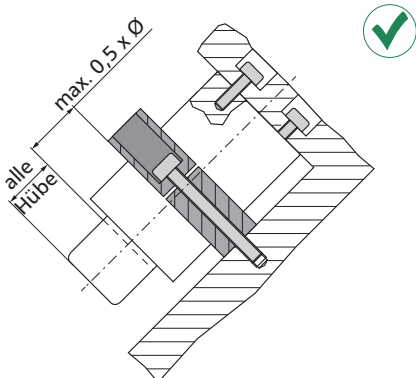
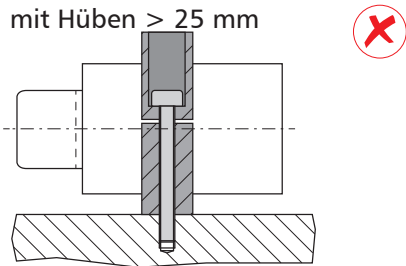
Montage mit Flansch NV 5 FS3:



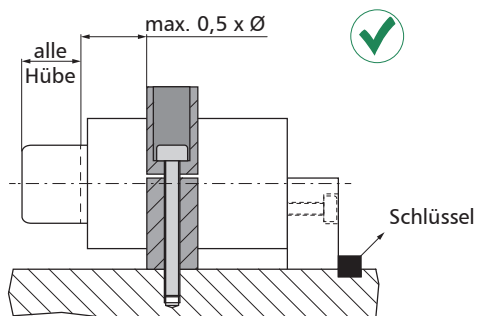
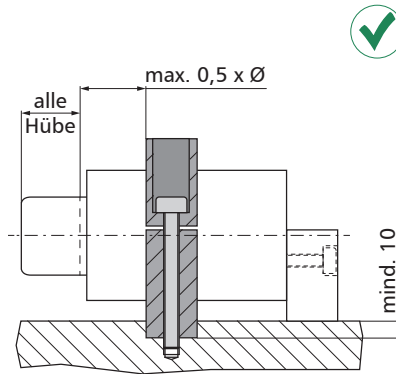
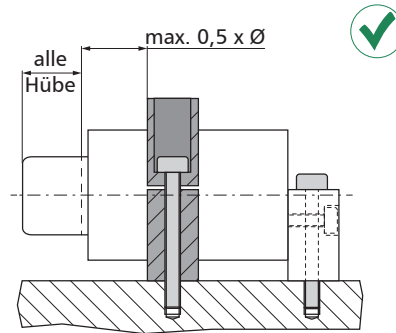
Montage mit Frontstützen
NV 5 FSA - NV 5 FSC - NV 5 FSD - NV 5 FSE:



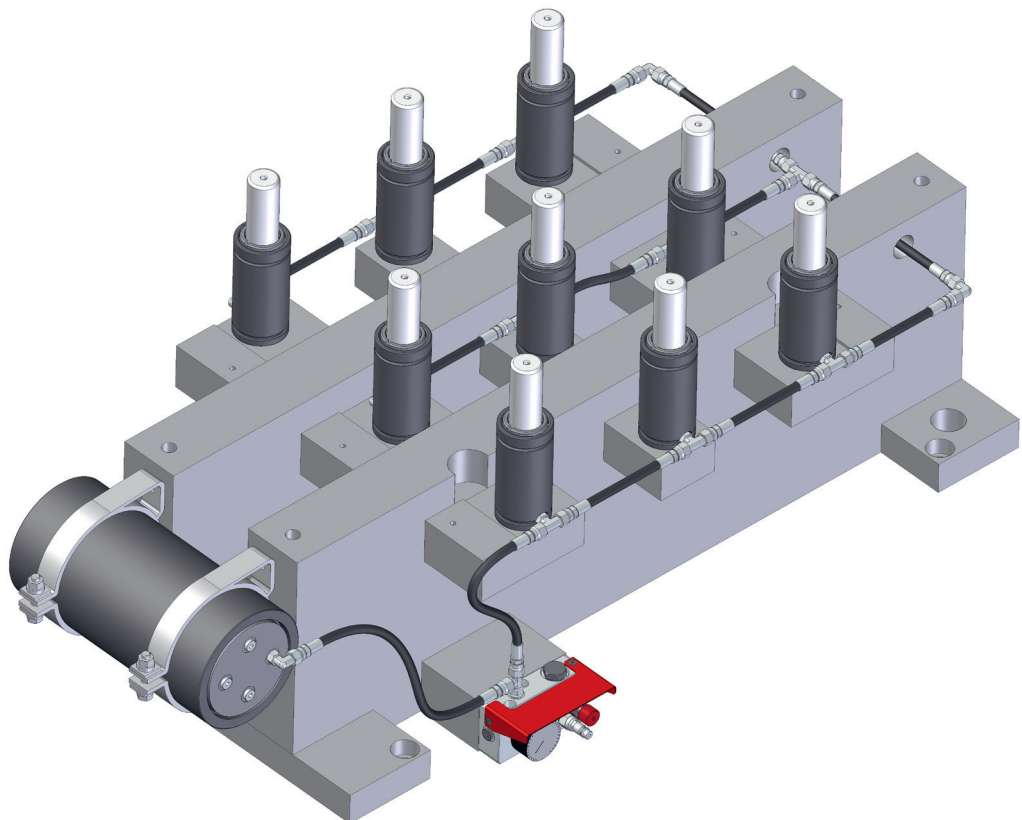
nicht bei Gasdruckfedern
mit Hüben > 25 mm



Montage mit Frontstützen und Stütze NV 5 R
(NV 5 FSA - NV 5 FSC - NV 5 FSD - NV 5 FSE) + R:



Verschlauchung und Verrohrung von Gasdruckfedern



NV 5 TSM

TSM Schläuche Ø 5,5 mm

Bestell-Nr.: NV 5 TSM.L

Beispiel: NV 5 TSM.175

TSM ist ein flexibles Schlauchsystem mit einem Schlauchdurchmesser von 5,5 mm für den Anschluss von Gasdruckfedern und anderen Geräten.

Technische Hinweise:

Arbeitstemperatur: -40 °C bis +100 °C
 Betriebsdruck: 630 bar
 Berstdruck: 1890 bar bei 20°C
 minimaler Biegeradius: 20 mm
 Aussendurchmesser: 5,5 mm
 Material: Thermoplast

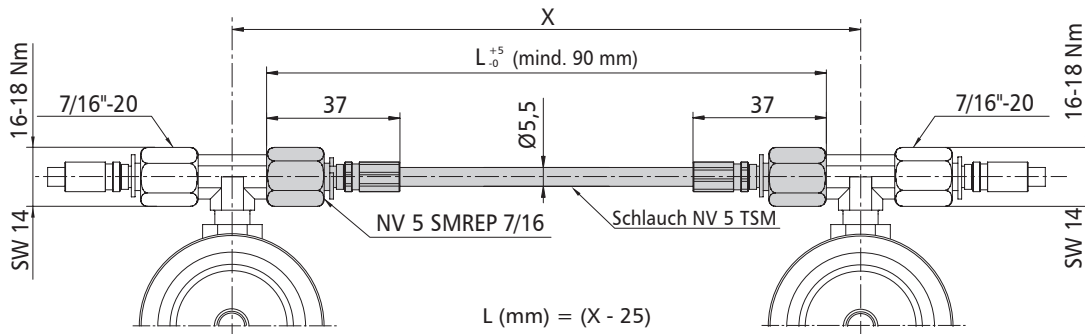
Berechnung der Schlauchlänge:

$L = X - 25$ mm (Mindestlänge 90 mm, Schrittweite: 5 mm)

L = Schlauchlänge (inkl. 2 Anschlüsse NV 5 SMREP)

X = Abstand zwischen den Gasdruckfedern

Montage:



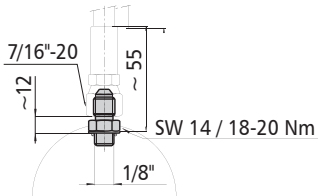
NV 5 RTC

RTC Anschlüsse für Schlauchsysteme $\varnothing 5,5$ mm

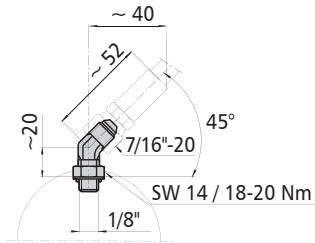
Bestell-Nr.: NV 5 RTC-Typ

Beispiel: NV 5 RTC-D

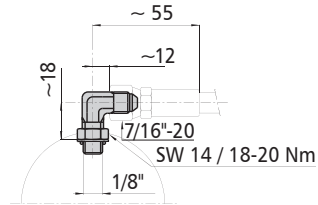
NV 5 RTC-D



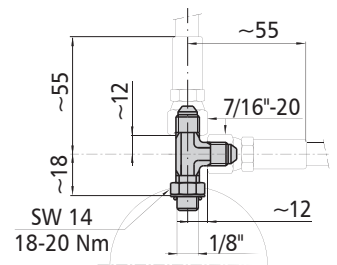
NV 5 RTC-M



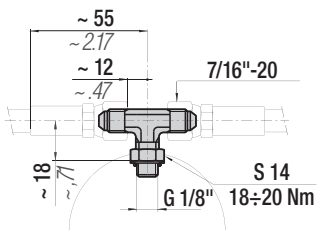
NV 5 RTC-R



NV 5 RTC-L

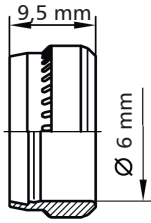


NV 5 RTC-T



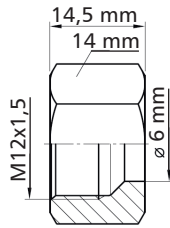
NV 5 VS - NV 5 VR NVG Verschlauchung / Verrohrung zur Selbstmontage

PSR Schneidring, Stahl
Bestell-Nr.: NV 5 VR30.02



PN: 800 bar

Überwurfmutter, Stahl
Bestell-Nr.: NV 5 VR30.01

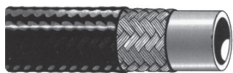


PN: 500 bar

Nahtloses EO-Rohr aus Stahl
Bestell-Nr.: NV 5 VR30.03

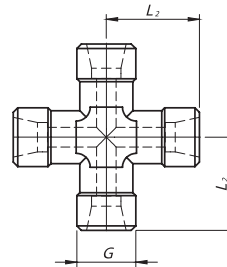


- AußenØ: 6 mm
- InnenØ: 4 mm
- Toleranz: ±0,08 mm
- P_{ruhend}: 444 bar
- P_{schwellend}: 372 bar
- P_{Berst}: 1650 bar



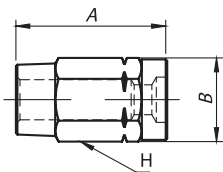
8mm Hochdruckschlauch zur Selbstmontage

Bestell-Nr.: NV 5 VS10.08
max. Betriebstemp.: -40 bis +90°C
max. Arbeitsdruck: 415 bar
minimaler Biegeradius: 30 mm

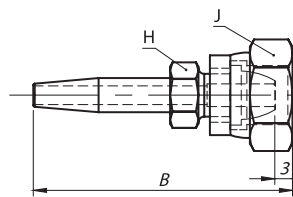


Kreuzverschraubung
Bestell-Nr.: NV 5 VS23.06

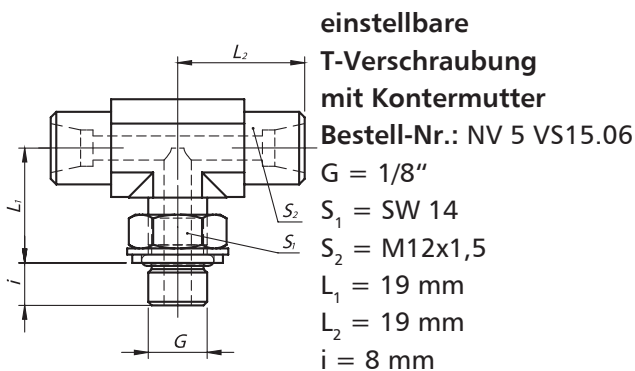
G = 4x M12x1,5
L₂ = 12 mm



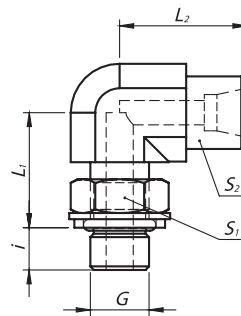
Schraubhülse
Bestell-Nr.: NV 5 VS11.08
max. Druck (50°C): 325 bar/
(80°C): 280 bar
A = 25 mm
H = SW 12
B = 10 mm



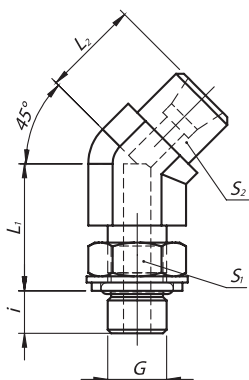
F-Dorn mit Kugelbuchse
Bestell-Nr.: NV 5 VS12.08
max. Druck (50°C): 325 bar/
(80°C): 280 bar
B = 45,5 mm
H = SW 10
J = SW 17
Gewinde: M12x1,5



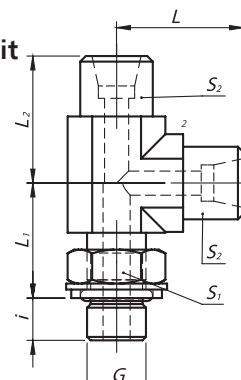
einstellbare T-Verschraubung mit Kontermutter
Bestell-Nr.: NV 5 VS15.06
G = 1/8"
S₁ = SW 14
S₂ = M12x1,5
L₁ = 19 mm
L₂ = 19 mm
i = 8 mm



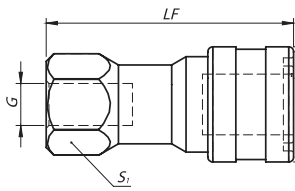
einstellbare 90° Winkelverschraubung mit Kontermutter
Bestell-Nr.: NV 5 VS14.06
G = 1/8"
S₁ = SW 14
S₂ = M12x1,5
L₁ = 19 mm
L₂ = 19 mm
i = 8 mm



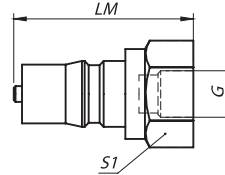
einstellbare 45° Winkelverschraubung mit Kontermutter
Bestell-Nr.: NV 5 VS16.06
G = 1/8"
S₁ = SW 14
S₂ = M12x1,5
L₁ = 19 mm
L₂ = 21 mm
i = 8 mm



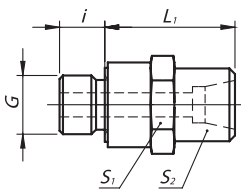
einstellbare L-Verschraubung mit Kontermutter
Bestell-Nr.: NV 5 VS17.06
G = 1/8"
S₁ = SW 14
S₂ = M12x1,5
L₁ = 19 mm
L₂ = 19 mm
i = 8 mm



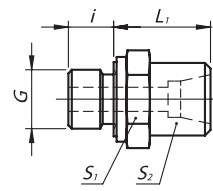
Schnellkupplungsmuffe
Bestell-Nr.: NV 5 VS41.01
 LF = 48,5 mm
 $d_1 = 24 \text{ mm}$
 $S_1 = \text{SW } 18$
 $G = 1/8''$



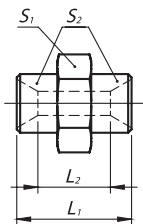
Schnellkupplungsstecker
Bestell-Nr.: NV 5 VS42.01
 LM = 31,8 mm
 $S_1 = \text{SW } 14$
 $G = 1/8''$



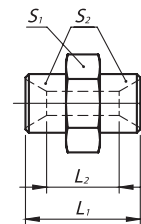
gerade Einschraubung lang
Bestell-Nr.: NV 5 VS20.06
 $G = 1/8''$
 $L_1 = 14 \text{ mm}$
 $S_1 = \text{SW } 14$
 $S_2 = \text{M}12 \times 1,5$
 $i = 8 \text{ mm}$



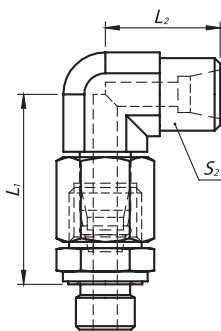
gerade Einschraubung kurz
Bestell-Nr.: NV 5 VS13.06
 $G = 1/8''$
 $L_1 = 8,5 \text{ mm}$
 $S_1 = \text{SW } 14$
 $S_2 = \text{M}12 \times 1,5$
 $i = 8 \text{ mm}$



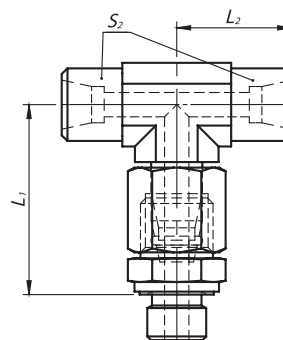
Adapter M 12 - M 12
Bestell-Nr.: NV 5 VS24.06
 $S_1 = \text{SW } 12$
 $S_2 = \text{M } 12 \times 1,5$
 $L_1 = 12 \text{ mm}$



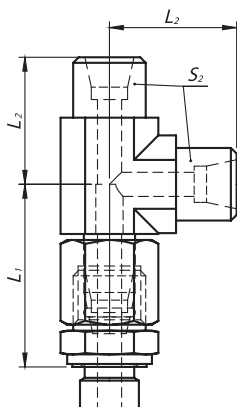
Adapter 1/8" - 1/8"
Bestell-Nr.: NV 5 VS19.06
 $S_1 = \text{SW } 12$
 $S_2 = 1/8''$
 $L_1 = 12 \text{ mm}$



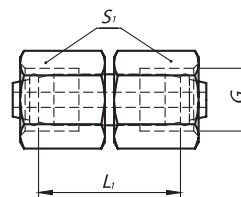
L-Winkelverschraubung 90° mit Dichtkegel (Darstellung mit gerader Einschraubung kurz, nicht im Lieferumfang)
Bestell-Nr.: NV 5 VS34.06
 $S_2 = \text{M}12 \times 1,5$
 $L_1 = 29 \text{ mm}$
 $L_2 = 37,5 \text{ mm}$



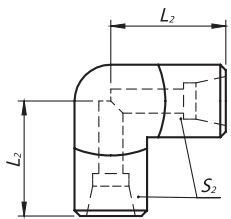
T-Verschraubung mit Dichtkegel (Darstellung mit gerader Einschraubung kurz, nicht im Lieferumfang)
Bestell-Nr.: NV 5 VS35.06
 $S_2 = \text{M}12 \times 1,5$
 $L_1 = 29 \text{ mm}$
 $L_2 = 37,5 \text{ mm}$



T-Winkelverschraubung mit Dichtkegel (Darstellung mit gerader Einschraubung kurz, nicht im Lieferumfang)
Bestell-Nr.: NV 5 VS37.06
 $S_2 = \text{M } 12 \times 1,5$
 $L_1 = 29 \text{ mm}$
 $L_2 = 37,5 \text{ mm}$



Adapter M 12 - M 12 mit Dichtkegel
Bestell-Nr.: NV 5 VS33.06
 $G = \text{M } 12 \times 1,5$
 $S_1 = \text{SW } 14$
 $L_1 = 32 \text{ mm}$

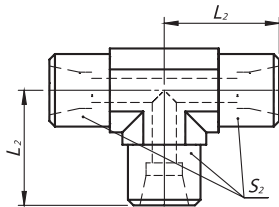


Winkelverschraubung 90°

Bestell-Nr.: NV 5 VS21.06

$S_2 = M12 \times 1,5$

$L_2 = 12 \text{ mm}$

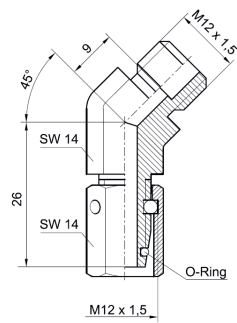


T - Verschraubung

Bestell-Nr.: NV 5 VS22.06

$S_2 = M12 \times 1,5$

$L_2 = 12 \text{ mm}$



**45° Winkelverschraubung
mit Dichtkegel**

Bestell-Nr.: NV 5 VS36.06

$G = M 12 \times 1,5$

$S_1 = SW 14$

$L_1 = 9 \text{ mm}$