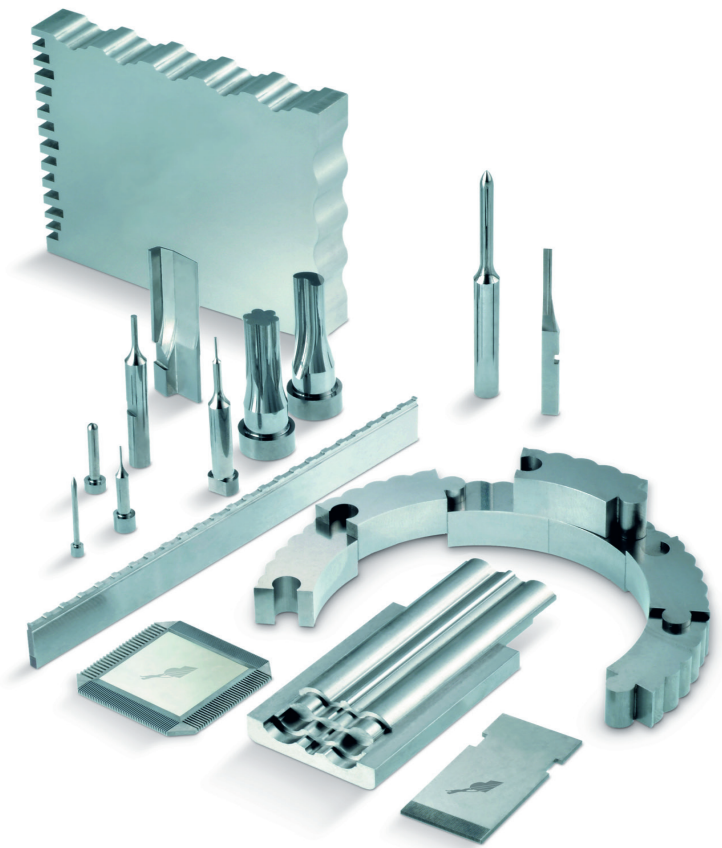


Präzisions- und Sondererteile

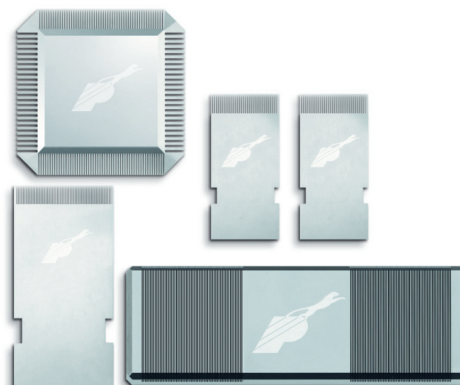
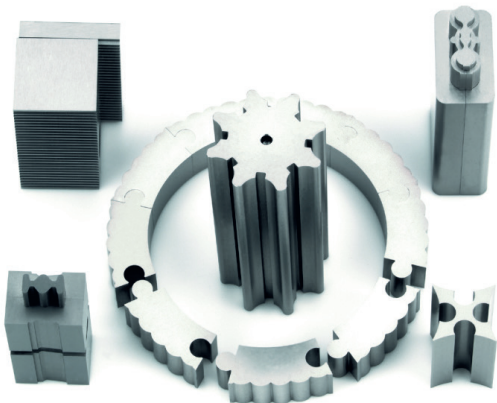




Präzisions- und Sonderteile

Die NVG mbH bietet Ihnen die Möglichkeit, Präzisions- und Sonderteile nach Ihren Vorgaben zu fertigen:

- in höchster Präzision
- Herstellung auf deutschen- und schweizer Maschinen
- schnelle Lieferzeit
- hervorragendes Preis- Leistungsverhältnis



aus folgenden Werkstoffen:

- Hochleistungswerkzeugstahl HWS
- Hochleistungsschnellarbeitsstahl HSS
- Warmarbeitsstahl 1.2343 / 1.2344
- pulvermetallurgischer Stahl ASP, CPM
- Nirosta 1.4125, 1.4112, 1.4404
- Hartmetall H40S, MG18, MG30
- Werkzeugstahl 1.2516, 1.2067
- besondere Böhler oder Uddeholm Stähle

für die Stanz- und Biegetechnik

- Profilstempel
- Schneideinsätze
- Sonderbuchsen
- Langlochstempel
- Schnellwechselstempel
- Sonderprofilstempel

für die Umformtechnik

- Matrizen
- Ziehringe

für die Schraubenindustrie

- Sondervorstäucher
- Matrizen
- Mehrzahnstempel

für den Maschinenbau

- Sonderdrehteile
- Sonderschleifteile

für den Formenbau

- Formeinsätze
- Sonderkerne / Sonderauswerfer
- Sonderhülsen
- Flachauswerfer mit Eckenradien
- Sonderführungselemente

für die Medizintechnik

- Pipettenspitzennadeln
- Mikroteile ab \varnothing 0,0174 mm

für die Heisskanaltechnik

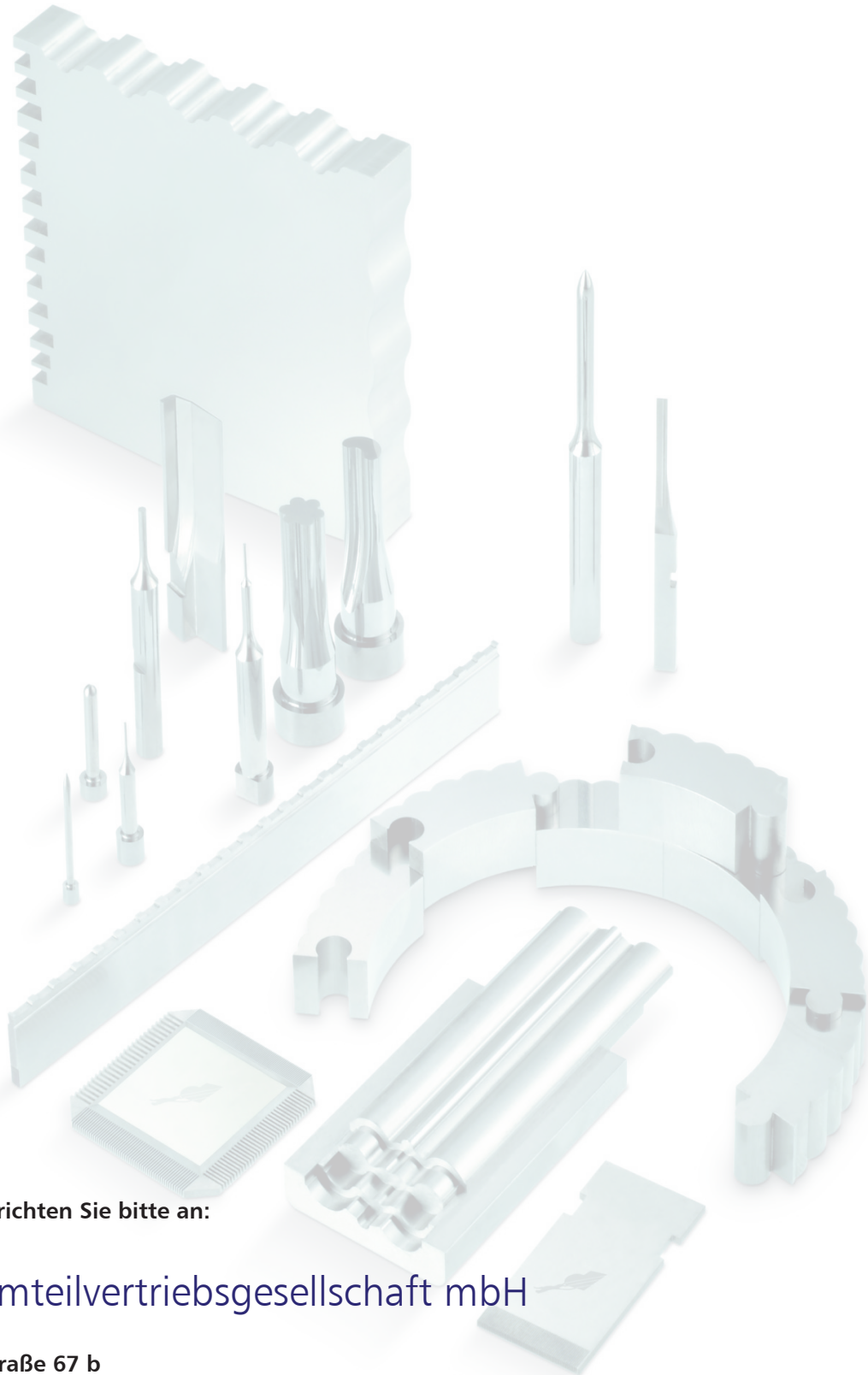
- Hartmetalldüsen
- Verschlußnadeln

für die technische Keramik

- Hartmetallsonderstempel
- Pressstempel



PRÄZISIONS- UND SONDERTEILE



Ihre Anfragen richten Sie bitte an:

NVG Normteilvertriebsgesellschaft mbH

Obere Hauptstraße 67 b
09235 Burkhardtsdorf

Telefon: 0 37 21 - 27 35 78
Fax: 0 37 21 - 27 35 94
E-Mail: info@nvgmbh.de
Web: www.einspannzapfen.de